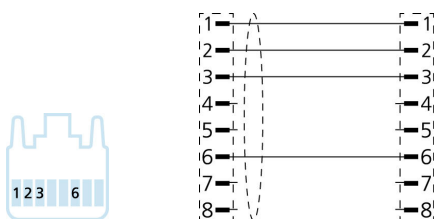
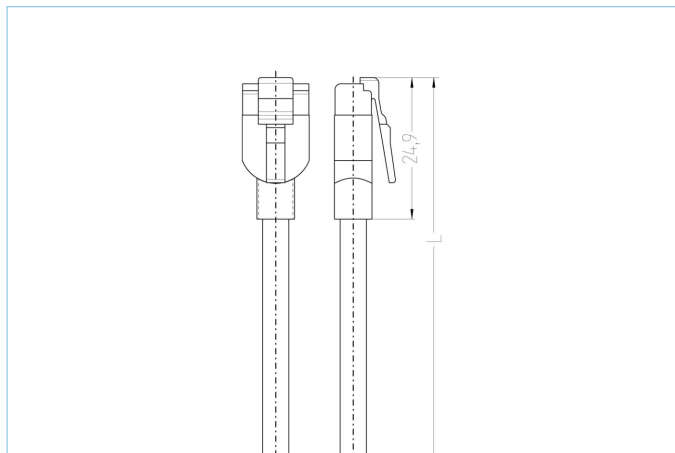


Prolunga, 100 MBit/s, Industrial Ethernet, RJ45 light, schermato



Caratteristiche del prodotto

Descrizione articolo	IE-RJ45SLS8.005-7,5-IE-RJ45SLS8.005/S3400
Codice articolo	8075807
Lunghezza	7,5m
Tariffa doganale No.	85444290
Step-File	IE-RJ45SLS8-m-IE-RJ45SLS8.stp
EAN	4047106167042
Portaetichetta	2 pezzi

Dati tecnici	Lato A	Lato B
Connettore	maschio, dritto, RJ45 light	maschio, dritto, RJ45 light
Numero di pin	4	4
Assegnazione Pin	1 WHOG, 2 OG, 3 WHBU, 6 BU	1 WHOG, 2 OG, 3 WHBU, 6 BU
Posizionamento	Industriale	Industriale
Tensione nominale	50V	50V
Carico in corrente (a 40°C)	1A	1A
Resistenza isolamento	$\geq 10^8 \Omega$	$\geq 10^8 \Omega$
Caratteristiche di trasmissione	Cat5e	Cat5e
Temperatura ambiente	-40°C...+80°C	-40°C...+80°C
Materiale contatto	Metallo, CuZn, dorato	Metallo, CuZn, dorato
Materiale portacontatti	Plastica	Plastica
Schermatura	con schermatura	con schermatura
Materiale custodia schermante	Metallo, CuZn, nichelato	Metallo, CuZn, nichelato
Normative	IEC 60603-7-5	IEC 60603-7-5
Grado di protezione (montato)	IP20	IP20
Ciclo di vita meccanico	>750 cicli di montaggio	>750 cicli di montaggio
Grado di inquinamento	1	1

cable **Cat5e, PUR, UL, S3400**

Cavo Ethernet in PUR schermato per applicazioni industriali. Adatto a sistemi 'real time' secondo IEC61158. Il cavo è conforme agli standard UL-Style20963 (80°/30V) e Cat5 (caratteristiche elettriche secondo la EN50288-2-2). Grazie all'uso di ottimi materiali e al dimensionamento, le prestazioni meccaniche del cavo sono ottime (abrasione, flessione, vibrazioni, ecc.). L'uso in catena o in torsione è consentito. Elevata resistenza alla trazione attraverso supporti in Kelvar incorporati.

Diametro esterno della guaina	4,80 mm
Materiale guaina cavo	PUR
Colore guaina	GN, simile RAL6018
Sezione del conduttore	1 x 4 x AWG26, star quad
Materiale di isolamento del conduttore	PP
Colori dei conduttori	WHBU/BU, WHOG/OG
Struttura del conduttore	19 x 0.10 mm
Raggio di curvatura (fisso)	4 x Ø-cavo
Raggio di curvatura (mobile)	7,5 x Ø-cavo
Temperatura di esercizio (posa fissa)	-40°C...+80°C
Caratteristiche di trasmissione	Cat5
Tensione nominale cavo	30 V UL rating
Caratteristiche speciali	resistente all'acqua marina, riciclabile, LABS free, RoHs compliant, resistente agli acidi e alcalini, resistente all'ozono, resistente ai raggi UV, resistente all'idrolisi, adatto per catena portacavi, privo di alogeni, resistente agli oli, alta flessibilità, resistente ai batteri

Classificazioni

eCl@ss 6.0	27061801
eCl@ss 7.0	27060308
eCl@ss 8.0	27060308
eCl@ss 9.0	27060308
ETIM 5.0	EC002599
ETIM 6.0	EC002599