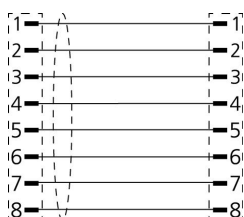
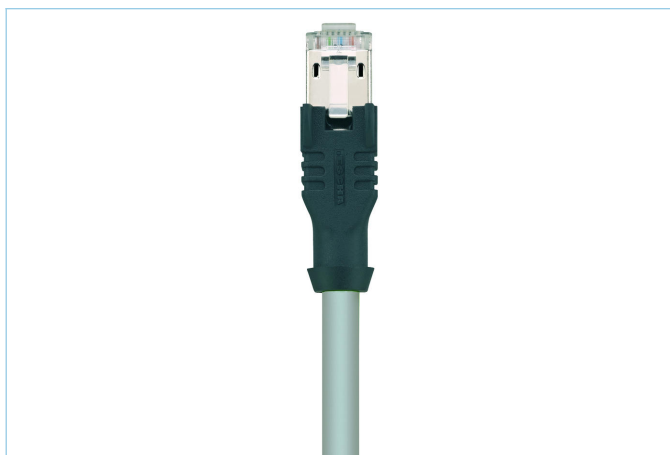
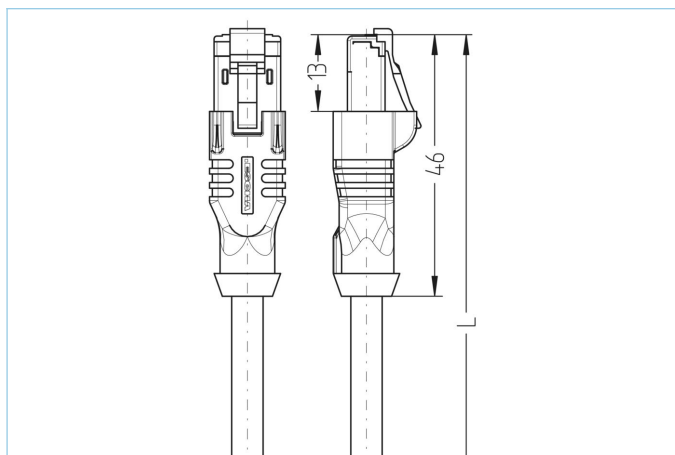


## Verbindingsleiding, 100 MBit/s, Industrial Ethernet, RJ45



### Produktinformatie

Artikelomschrijving	IE-RJ45SS8.002-10-IE-RJ45SS8.002/S510GY
Artikel-Nr.	8068502
Lengte	10m
BTW tarief nr.	85444290
Step File	IE-RJ45SS8-m-IE-RJ45SS8_S510.stp
EAN	4047106154608
Labelhouder	2 stukken

Technische gegevens	A-zijde	B-zijde
Connector	male, recht, RJ45	male, recht, RJ45
Aantal polen	8	8
Pin bezetting	1 WH/OG, 2 OG; 3 WH/GN, 4 BU; 5 WH/BU, 6 GN; 7 WH/BN, 8 BN	1 WH/OG, 2 OG; 3 WH/GN, 4 BU; 5 WH/BU, 6 GN; 7 WH/BN, 8 BN
Bezetting	T568B	T568B
Nominale spanning	50V	50V
Stroombelasting (bij 40°C)	1A	1A
Isolati weerstand	≥10 <sup>9</sup> Ω	≥10 <sup>9</sup> Ω
Transmissie eigenschappen	Cat5e	Cat5e
Omgevingstemperatuur	-40°C...+70°C	-40°C...+70°C
Materiaal contact	Metaal, CuZn, verguld	Metaal, CuZn, verguld
Materiaal contactdrager	Kunststof	Kunststof
Materiaal kartelmoer	Kunststof, TPE, BK	Kunststof, TPE, BK
Afscherming	met Afscherming voor	met Afscherming voor
Materiaal behuizing afscherming	Metaal, CuZn, vernikkeld	Metaal, CuZn, vernikkeld
Normen	IEC 60603-7-5	IEC 60603-7-5
Afdichting (aangesloten)	IP20	IP20
Mechanische levensduur	>1000 steekcycli	>1000 steekcycli
Vervuilingsgraad	1	1

Kabel	Cat5e, PVC, S510
<p>Hoogwaardige, afgeschermdde DF/UTP kabel, gespecificeerd tot 200MHz, met PVC-buitenmantel voor veilige gegevensoverdracht in de datainfrastructuur en op kantoor. De VDE geteste CAT 5e kabel (volgens EN50288 en IEC 61156) voldoet aan de hoogste normen van efficiëntie, universaliteit en prestaties. Door de mogelijke buigradius is de flexibele AWG35/7 kabel ideaal voor gebruik in gestructureerde bekabeling in overeenstemming met ISO / IEC 11801 en EN 50173 in gebouwen, serverracks en kasten. Ideale oplossing voor alle toepassingen in klasse D, volgens IEEE802.3ab, VoIP en PoE. De kabel is verkrijgbaar in de kleuren grijs, geel, blauw, rood en groen. Zwart op aanvraag.</p>	
Buitendiameter mantel	5,50 mm
Materiaal mantel	PVC
Mantelkleur	GY, zoals RAL7035
Aderdoorsnede	4 x 2 x AWG26
Materiaal aderisolatie	PE
Aderkleuren	WH/BU,BU ; WH/OG,OG ; WH/GN,GN ; WH/BN,BN
Aderopbouw	7 x 0.16 mm
Buigradius (vast)	5 x Ø-kabel
Temperatuurbereik (vast)	-20°C...+60°C
Afscherming voor	Ja
Transmissie eigenschappen	Cat5e
bijzondere eigenschappen	RoHs conform, Hoge flexibiliteit, VDE-getest
Classificaties	
eCl@ss 7.0	27060308
eCl@ss 8.0	27060308
eCl@ss 9.0	27060308
ETIM 5.0	EC002599
ETIM 6.0	EC002599
Accessoires	Weblink
Ontgrendelingsclip voor RJ45	<a href="https://www.escha.net/produkte/zubehoer/entriegelungsclips-fuer-rj45">https://www.escha.net/produkte/zubehoer/entriegelungsclips-fuer-rj45</a>