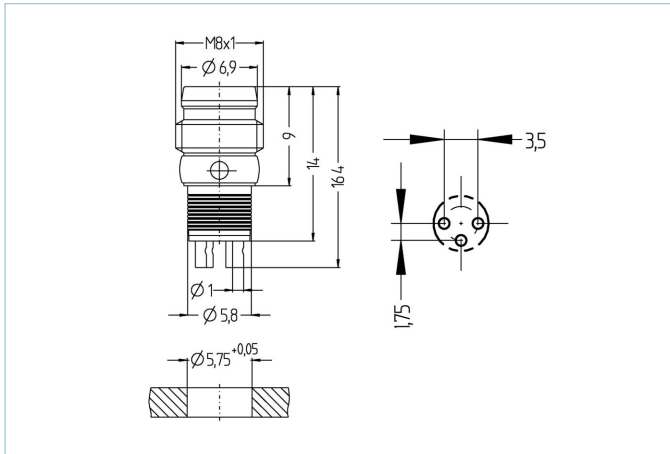


Einbaustecker, Ø8mm snap



Produktinformationen

| | |
|--------------------|---------------|
| Artikelbezeichnung | ESGP3L |
| Artikel-Nr. | 8008744 |
| Zolltarif-Nr. | 85366990 |
| Step-Datei | ESGP3L.stp |
| EAN | 4047106091682 |

Technische Daten

| | |
|---------------------------------------|--------------------------|
| Steckverbinder | Stecker, M8/Ø8mm snap |
| Polzahl | 3 |
| Bemessungsspannung | 60V |
| Strombelastbarkeit pro Pin (bei 40°C) | 4A |
| Isolationswiderstand | ≥10 ⁹ Ω |
| Umgebungstemperatur | -30°C...+90°C |
| Material Kontakte | Metall, CuZn, vergoldet |
| Material Gehäuse | Metall, CuZn, vernickelt |
| Anschlussart | Lötanschluss |
| Normen | IEC 61076-2-104 |
| Schutzart (montiert) | IP65, IP67 |
| Mechanische Lebensdauer | >100 Steckzyklen |
| Verschmutzungsgrad | 3/2 |

Klassifikationen

| | |
|------------|----------|
| eCl@ss 6.0 | 27279220 |
| eCl@ss 7.0 | 27440103 |
| eCl@ss 8.0 | 27440103 |
| eCl@ss 9.0 | 27440103 |
| ETIM 5.0 | EC002061 |
| ETIM 6.0 | EC002061 |