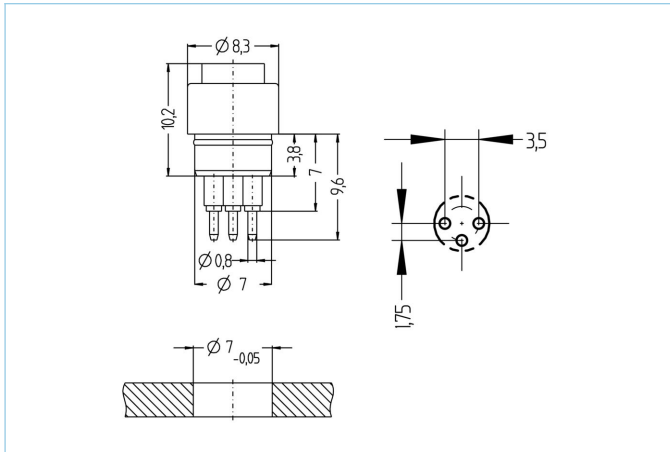


Złącze wtykowe, kołnierzowe, M8



Informacje o produkcie

Nazwa artykułu	EKP3SP
Nr. artykułu	8009728
Nr taryfy celnej	85366990
Plik step	EKP3SPstp
EAN	4047106085803

Dane techniczne

Złącze wtykowe	Gniazdo, Ø8mm snap
Ilość pinów	3
Napięcie znamionowe	60V
Obciążalność prądowa styku (przy 40°C)	4A
Oporność izolacji	≥10 ⁹ Ω
Temperatura otoczenia	-30°C...+90°C
Materiał styków	Metal, CuZn, pozłaczany
Materiał nośnika styków	Tworzywo sztuczne TPU BK
Przyłączenie	Złącze drukowane
Normy	IEC 61076-2-104
Stopień ochrony (w stanie zamontowanym)	IP65, IP67
Trwałość mechaniczna	>100 cykli wtykania
Stopień zanieczyszczenia	3/2

Klasyfikacja

eCl@ss 6.0	27279220
eCl@ss 7.0	27440103
eCl@ss 8.0	27440103
eCl@ss 9.0	27440103
ETIM 5.0	EC002061
ETIM 6.0	EC002061