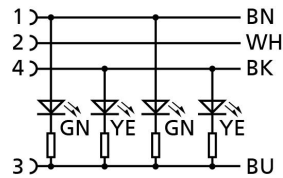
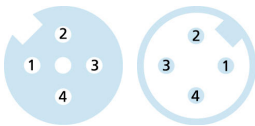
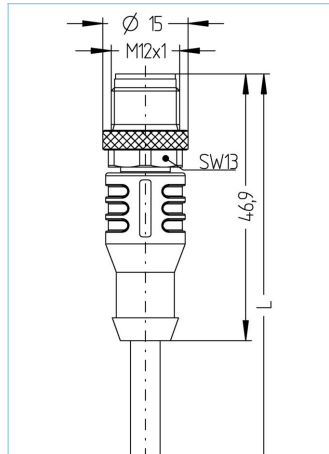
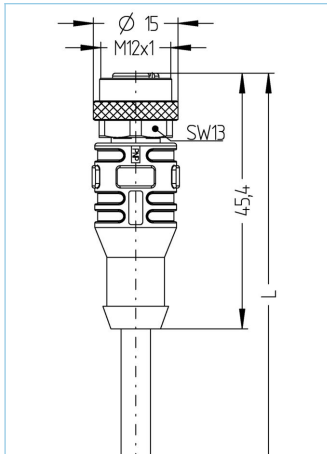


## Rallonge, Automation Line, M12



### Infos produits

|                             |                            |
|-----------------------------|----------------------------|
| Désignation                 | AL-WAK4P2-1-AL-WAS4/S370GY |
| Réf.                        | 8059037                    |
| Longueur                    | 1m                         |
| Code douanier               | 85444290                   |
| Fichier STEP                | AL-WAK4P2_AL-WAS4.stp      |
| EAN                         | 4047106145583              |
| étiquettes d'identification | 2 pièces                   |

| Données techniques           | Côté-A                        | Côté-B                 |
|------------------------------|-------------------------------|------------------------|
| Connecteur                   | femelle, droit, M12, avec LED | mâle, droit, M12       |
| Nbre de pôles                | 4                             | 4                      |
| Brochage                     | 1 BN, 2 WH, 3 BU, 4 BK        | 1 BN, 2 WH, 3 BU, 4 BK |
| Codage                       | A                             | A                      |
| Tension d'évaluation         | 30V                           | 250V                   |
| Courant admissible par pin   | 4A                            | 4A                     |
| Résistance d'isolation       | $\geq 10^9 \Omega$            | $\geq 10^9 \Omega$     |
| Résistance                   | $\leq 5 m\Omega$              | $\leq 5 m\Omega$       |
| Température ambiante         | -30°C...+90°C                 | -30°C...+90°C          |
| Matériau-contact             | métal, CuZn, plaqué or        | métal, CuZn, plaqué or |
| Matériau porte-contact       | plastique, TPU, BK            | plastique, TPU, BK     |
| Matériau surmoulage          | plastique, TPU, transparent   | plastique, TPU, BK     |
| Matériau bague               | métal, CuZn, nickelé          | métal, CuZn, nickelé   |
| Matériau joint femelle       | FPM/FKM                       |                        |
| Logique d'activation         | pnp                           |                        |
| Logique d'activation         | LED YE                        |                        |
| Affichage tension de service | LED GN                        |                        |
| Norme                        | IEC 61076-2-101               | IEC 61076-2-101        |
| Classe de protection (monté) | IP65, IP67, IP68              | IP65, IP67, IP68       |
| Durée de vie mécanique       | >100 cycles                   | >100 cycles            |
| Taux de salissures           | 3                             | 3                      |

**Câble** PUR, UL, S370GY

Câble de commande souple, sans silicone, sans halogène, à haute résistance mécanique. Le câble est résistant aux produits chimiques, à l'hydrolyse et aux microbes. Il est possible d'utiliser une chaîne porte-câbles avec un rayon de courbure d'au moins 10xd. Grâce à sa résistance aux étincelles de soudure, le câble est parfait pour des utilisations diverses dans le secteur de la robotique, des machines-outils et de la fabrication par enlèvement de copeaux. Les câbles sont conformes aux normes UL et CSA (UL10493/20549 ;cULus). La version blindée offre de très bonnes caractéristiques de compatibilité électromagnétique.

|   |   |
|---|---|
| Diamètre extérieur gaine                | 4,70 mm   |
| Matériau gaine du câble                 | PUR   |
| Couleur de la gaine                     | GY, similaire RAL7040   |
| Diamètre de fil                         | 4 x 0,34 mm <sup>2</sup>  |
| Matériau isolation des brins            | PP  |
| Couleur de fil                          | BN, WH, BU, BK  |
| Composition des brins                   | 42 x 0,10 mm  |
| Rayon de courbure (fixe)                | 5 x Ø-câble   |
| Rayon de courbure (mobile)              | 10 x Ø-câble  |
| Plage de température mouvement          | -30°C...+90°C   |
| Plage de température fixe               | -40°C...+90°C   |
| Plage de température chaîne porte-câble | -25°C...+60°C   |
| Fait pour les chaînes porte-câbles      | 5 Mio. cycles   |
| Sans halogène                           | oui   |
| Tension nominale câble                  | ≤300 V  |
| Caractéristique spécifiques             | résistant aux flammes, résistant à l'eau de mer, recyclable, sans LABS, conforme RoHS, résistants aux acides et aux alcalins, résistant à l'ozone, résistant aux UV, résistant à l'hydrolyse, applicable chaînes porte-câble, résistant à la torsion, résistant aux grabons de soudure, sans halogène, sans silicone, résistant à l'huile |

**Classification**

|            |          |
|------------|----------|
| eCl@ss 6.0 | 27279218 |
| eCl@ss 7.0 | 27279218 |
| eCl@ss 8.0 | 27279218 |
| eCl@ss 9.0 | 27060311 |
| ETIM 5.0   | EC001855 |
| ETIM 6.0   | EC001855 |

**Accessoire**

Kit de montage, M12  
<https://www.escha.net/en/Products/Standard/Accessories-for-connectivity/8047664/Mounting-set-M12-clips-and-screws-M4x8-black>

Kit clé dynamométrique  
<https://www.escha.net/en/Products/Standard/Accessories-for-connectivity/8055431/Torque-wrench-set-M8-M12>

Joint de couleur Ø 9 mm  
<https://www.escha.net/de/produkte/standard/anschlusstechnik-zubehoer?p=1&o=3&n=15&f=809>