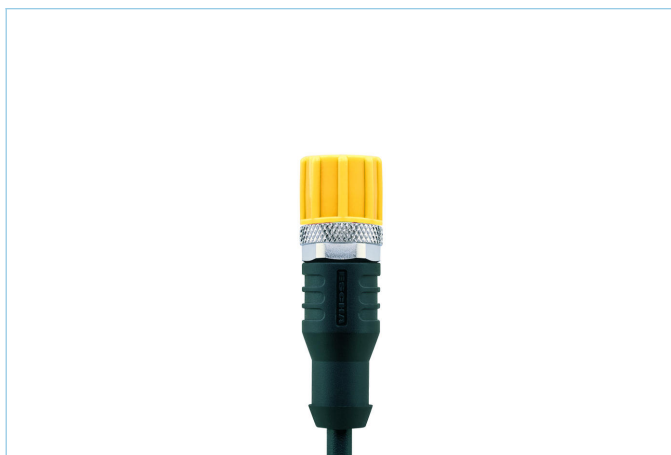
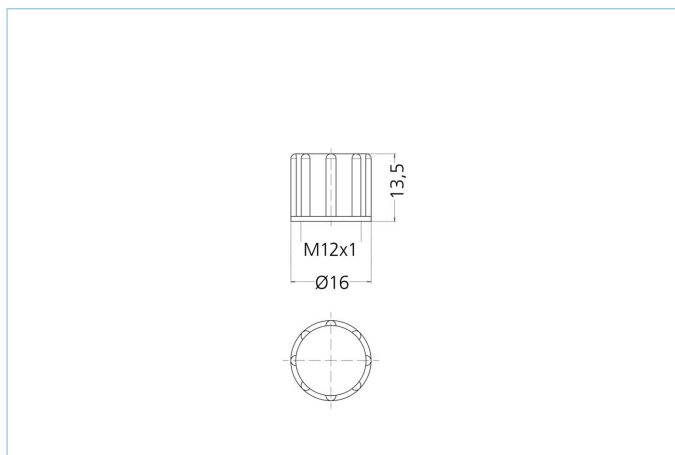


Cappuccio di sicurezza, M12x1



Caratteristiche del prodotto

Descrizione articolo	Schutzkappe M12x1, gelb
Codice articolo	8000031
Tariffa doganale No.	39269097
Unità di confezionamento	1
Step-File	Schutzkappe_M12x1.stp
EAN	4047106158033

Dati tecnici

Colore	YE, simile RAL1021
rivestimento per	M12x1, maschio

altre varianti

BK, simile RAL9005	https://www.escha.net/search?sSearch=8036742
GY, simile RAL7035	https://www.escha.net/search?sSearch=8041994
VT, simile RAL4001	https://www.escha.net/search?sSearch=8041995
BU, simile RAL5012	https://www.escha.net/search?sSearch=8041996

Web-Link

Classificazioni

eCl@ss 6.0	27261210
eCl@ss 7.0	27440208
eCl@ss 8.0	27440208
eCl@ss 9.0	27440208
ETIM 5.0	EC002314
ETIM 6.0	EC002314