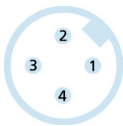
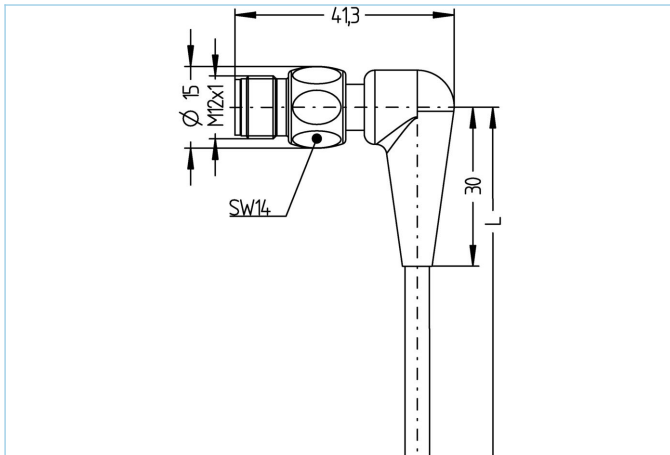


延长电缆, 食品饮料加工行业, M12x1



产品信息	
物料描述	FB-WWASH4-10/P00
物料编号	8063777
长度	10m
海关关税编码	85444290
Step-文件	FB-WWASH4.stp
EAN	4047106150884
技术参数	
连接头	公头, 弯型, M12x1
针脚数	4
针脚分布	1 BN, 2 WH, 3 BU, 4 BK
编码	A
额定电压	250V
电流负荷 (40°)	4A
绝缘电阻	≥10 ⁹ Ω
电阻	≤ 5mΩ
产品环境温度	-40°C...+105°C
触点材料	合金, 铜锌, 镀金
触头载体材料	塑料, PP, 灰色
夹紧基体材料	塑料, PP, 灰色
连接螺母材料	不锈钢, V4A
标准	IEC 61076-2-101
防护等级 (安装好)	IP65, IP67, IP68, IP69
机械寿命周期	>100 插拔次数
电缆末端装配	开放式线缆端配
污染等级	3

电缆	PVC, P00, GY
用于测量、控制以及传感器技术的聚氯乙烯电缆适用于干燥地区的包装机械、组装和输送技术。高弹性和不受力运动（在特定条件下可用于保护拖链）适用于食品和饮料行业。	
外径	4,50 mm
电缆护套材料	PVC
外被颜色	灰，类似于 RAL7040
线芯横截面积	4 x 0.34 mm ²
电缆绝缘材料	PVC
线芯颜色	棕，白，蓝，黑
导体结构	19 x 0.15 mm
弯曲半径（固定）	5 x Ø-电缆
弯曲半径（重复）	10 x Ø-电缆
环境温度（重复）	0°C...+80°C
环境温度（固定）	-25°C...+80°C
电缆额定电压	≤300 V
特性	耐海水，可回收利用，LABS free，符合RoHs，耐酸碱，抗臭氧，抗紫外线
分类	
eCl@ss 6.0	27279218
eCl@ss 7.0	27279218
eCl@ss 8.0	27279218
eCl@ss 9.0	27060311
ETIM 5.0	EC001855
ETIM 6.0	EC001855
附件	网络链接
装配-装置, M12x1	https://www.escha.net/cn/search?sSearch=8047664
扭矩扳手组	https://www.escha.net/cn/search?sSearch=8055431
标记环Ø 9mm	https://www.escha.net/cn/lang/products/accessoires/marketing-rings/
电缆剥离工具	https://www.escha.net/cn/search?sSearch=8066215
电缆剥离工具	https://www.escha.net/cn/search?sSearch=8066216
食品饮料加工行业, 转接	https://www.escha.net/cn/search?sSearch=8063392