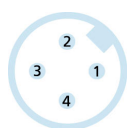
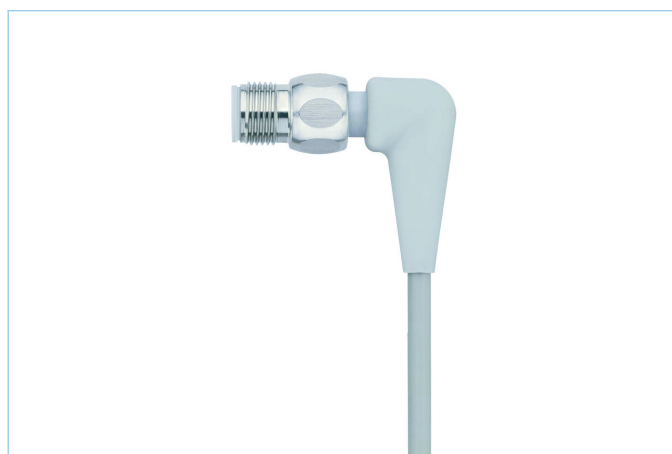
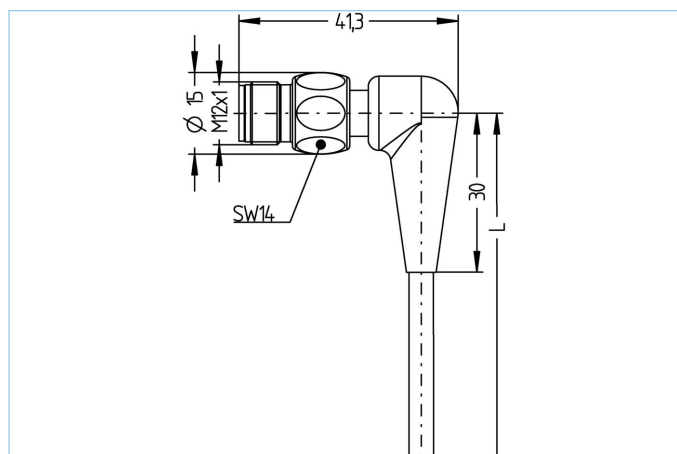


## Cordon, agro-alimentaire, M12x1



### Infos produits

|               |                 |
|---------------|-----------------|
| Désignation   | FB-WWASH4-2/P01 |
| Réf.          | 8063655         |
| Longueur      | 2m              |
| Code douanier | 85444290        |
| Fichier STEP  | FB-WWASH4.stp   |
| EAN           | 4047106149680   |

### Données techniques

|                                     |                        |
|-------------------------------------|------------------------|
| Connecteur                          | mâle, coudé, M12x1     |
| Nbre de pôles                       | 4                      |
| Brochage                            | 1 BN, 2 WH, 3 BU, 4 BK |
| Codage                              | A                      |
| Tension d'évaluation                | 250V                   |
| Courant admissible par pin par 40°C | 4A                     |
| Résistance d'isolation              | $\geq 10^9 \Omega$     |
| Résistance                          | $\leq 5 m\Omega$       |
| Température ambiante                | -40°C...+105°C         |
| Matériau-contact                    | métal, CuZn, plaqué or |
| Matériau-porte-contact              | plastique, PP, GY      |
| Matériau surmoulage                 | plastique, PP, GY      |
| Matériau bague                      | V4A/316L               |
| Norme                               | IEC 61076-2-101        |
| Classe de protection (monté)        | IP65, IP67, IP68, IP69 |
| Durée de vie mécanique              | >100 cycles            |
| Confection terminale                | sortie fil             |
| Taux de salisures                   | 3                      |

**Câble** **PVC, UL, P01, GY**

Câble PVC pour utilisation dans la technique de réglage et de commande et sur les détecteurs. Convient pour une utilisation en milieu sec sur les machines de conditionnement et dans la technique de montage et de convoyage. Haute flexibilité avec mouvement sans contrainte (utilisation de chaînes porte-câbles possible dans certaines conditions). Prédestiné pour l'utilisation dans l'industrie agro-alimentaire et l'industrie des boissons. Les câbles P01 sont conformes aux normes UL et CSA (UL1729/2464 ; cULus).

|                                |  |
|--------------------------------|--|
| Diamètre extérieur gaine       | 4,90 mm  |
| Matériau gaine du câble        | PVC  |
| Couleur de la gaine            | GY, similaire RAL7040  |
| Diamètre de fil                | 4 x 0,34 mm <sup>2</sup>   |
| Matériau isolation des brins   | PVC  |
| Couleur de fil                 | BN, WH, BU, BK   |
| Composition des brins          | 19 x 0,15 mm   |
| Rayon de courbure (fixe)       | 5 x Ø-câble  |
| Rayon de courbure (mobile)     | 10 x Ø-câble   |
| Plage de température mouvement | 0°C...+80°C  |
| Plage de température fixe      | -25°C...+80°C  |
| Tension nominale câble         | ≤300 V   |
| Caractéristique spécifiques    | résistant à l'eau de mer, recyclable, sans LABS, conforme RoHs, résistants aux acides et aux alcalins, résistant à l'ozone, résistant aux UV |

**Classification**

|            |          |
|------------|----------|
| eCl@ss 6.0 | 27279218 |
| eCl@ss 7.0 | 27279218 |
| eCl@ss 8.0 | 27279218 |
| eCl@ss 9.0 | 27060311 |
| ETIM 5.0   | EC001855 |
| ETIM 6.0   | EC001855 |

**Accessoire** **Lien vers le site**

|                                  |   |
|----------------------------------|---|
| Kit de montage, M12x1            | <a href="https://www.escha.net/fr/search?sSearch=8047664">https://www.escha.net/fr/search?sSearch=8047664</a>                                 |
| Kit clé dynamométrique           | <a href="https://www.escha.net/fr/search?sSearch=8055431">https://www.escha.net/fr/search?sSearch=8055431</a>                                 |
| Joint de couleur Ø 9 mm          | <a href="https://www.escha.net/fr/produits/accessoires/joint-de-couleur/">https://www.escha.net/fr/produits/accessoires/joint-de-couleur/</a> |
| Pince à dénuder                  | <a href="https://www.escha.net/fr/search?sSearch=8066215">https://www.escha.net/fr/search?sSearch=8066215</a>                                 |
| Pince à dénuder                  | <a href="https://www.escha.net/fr/search?sSearch=8066216">https://www.escha.net/fr/search?sSearch=8066216</a>                                 |
| agro-alimentaire, Clé de montage | <a href="https://www.escha.net/fr/search?sSearch=8063392">https://www.escha.net/fr/search?sSearch=8063392</a>                                 |