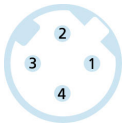
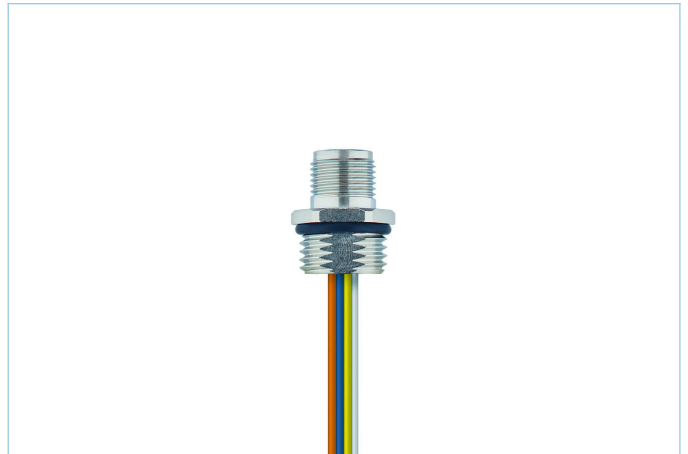
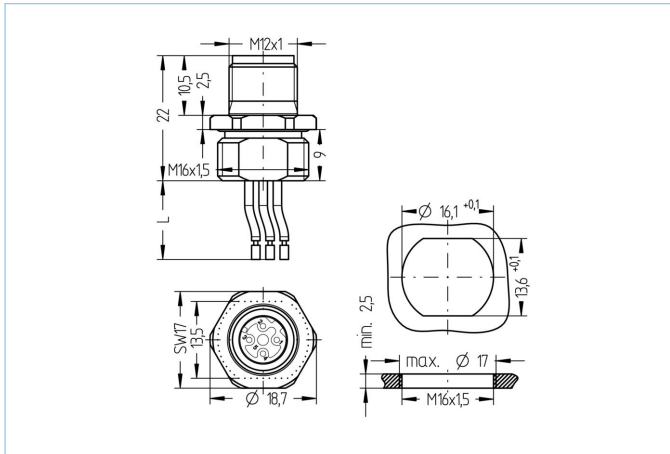


Connettore a pannello, Industrial Ethernet, M12



Caratteristiche del prodotto

Descrizione articolo	IE-FVM12SUD4.029-0,5/M16
Codice articolo	8072521
Tariffa doganale No.	85444290
Unità di confezionamento	5
Step-File	IE-FVM12SUD4-m_M16.stp
EAN	4047106170394

Dati tecnici

Connettore	maschio, dritto, M12
Numero di pin	4
Assegnazione Pin	1 YE, 2 WH, 3 OG, 4 BU
Codifica	D
Tensione nominale	250V
Carico in corrente (a 40°C)	4A
Resistenza isolamento	≥10 ⁹ Ω
Temperatura ambiente	-40°C...+90°C
Materiale contatto	Metallo, CuZn, dorato
Materiale portacontatto	Plastica, PA GF, GN
Materiale contenitore custodia	Metallo, ottone nichelato
Direzione di montaggio	Montaggio frontale a muro (senza viti di fissaggio)
Misura chiave per serraggio dado	A/F19
Lunghezza del conduttore	0,50m
Colori dei conduttori	YE/OG ; WH/BU
Tipologia di connessione	Contatto del cavo
Sezione del conduttore	4 x 0.34 mm ²
Materiale di isolamento del conduttore	PVC
Filettatura di fissaggio	M16x1.5

Grado di protezione (montato)	IP65, IP67, IP68
Ciclo di vita meccanico	>100 cicli di montaggio
Grado di inquinamento	3
Sezione del conduttore	4 x 0.34 mm ²

Classificazioni

eCl@ss 6.0	27279220
eCl@ss 7.0	27440103
eCl@ss 8.0	27440103
eCl@ss 9.0	27440103
ETIM 5.0	EC002061
ETIM 6.0	EC002061