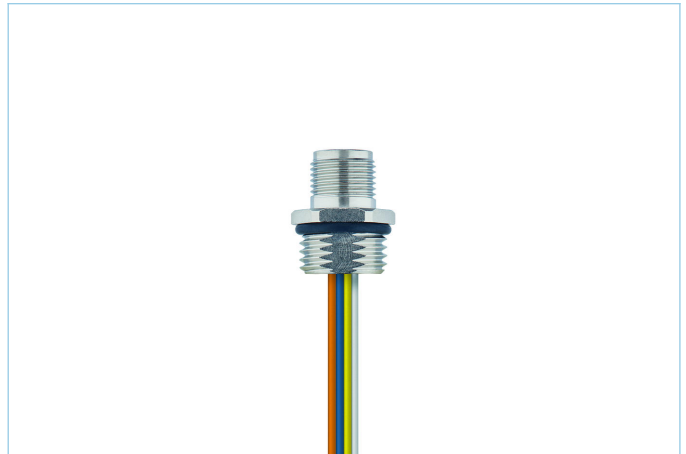
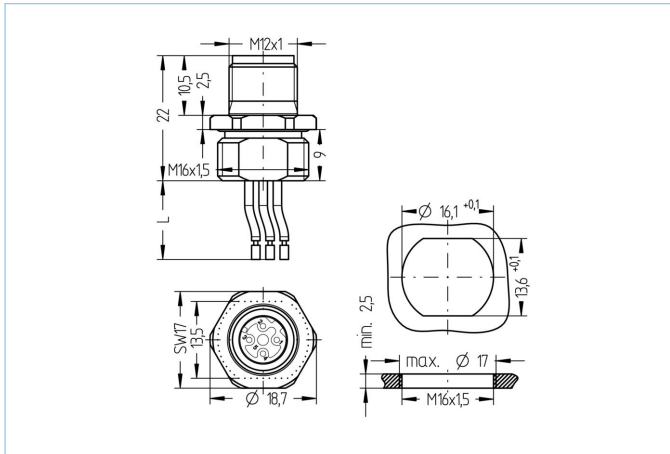


## Chassisdeel, Industrial Ethernet, M12



### Productinformatie

Artikelomschrijving	IE-FVM12SUD4.029-0,5/M16
Artikel-Nr.	8072521
BTW tarief nr.	85444290
Verpakkingseenheid	5
Step File	IE-FVM12SUD4-m_M16.stp
EAN	4047106170394

### Technische gegevens

Connector	male, recht, M12
Aantal polen	4
Pin bezetting	1 YE, 2 WH, 3 OG, 4 BU
Codering	D
Nominale spanning	250V
Stroombelasting (bij 40°C)	4A
Isolatieweerstand	$\geq 10^9 \Omega$
Omgevingstemperatuur	-40°C...+90°C
Contact materiaal	Metaal, CuZn, verguld
Materiaal contactdrager	Kunststof, PA GF, GN
Chassisdeel materiaal	Metaal, CuZn, vernikkeld
Montagerichting	Wandmontage voorzijde (zonder bevestigingsmoeren)
Sleutelmaat bevestigingsmoer	A/F19
Aderlengte	0,50m
Aderkleuren	YE/OG ; WH/BU
Soort aansluiting	Ader aansluiting
Aderdoorsnede	4 x 0.34 mm <sup>2</sup>
Materiaal aderisolatie	PVC
Schroefdraad	M16x1.5

Afdichting (aangesloten)	IP65, IP67, IP68
Mechanische levensduur	>100 steekcycli
Vervuilinggraad	3
Aderdoorsnede	4 x 0.34 mm <sup>2</sup>

#### Classificaties

eCl@ss 6.0	27279220
eCl@ss 7.0	27440103
eCl@ss 8.0	27440103
eCl@ss 9.0	27440103
ETIM 5.0	EC002061
ETIM 6.0	EC002061