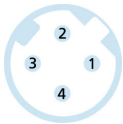
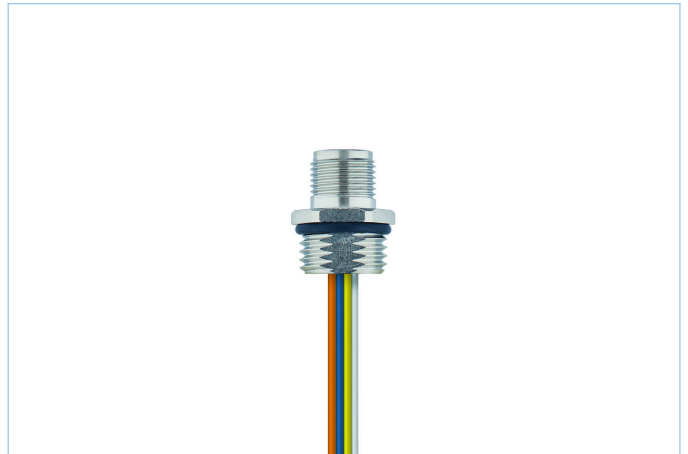
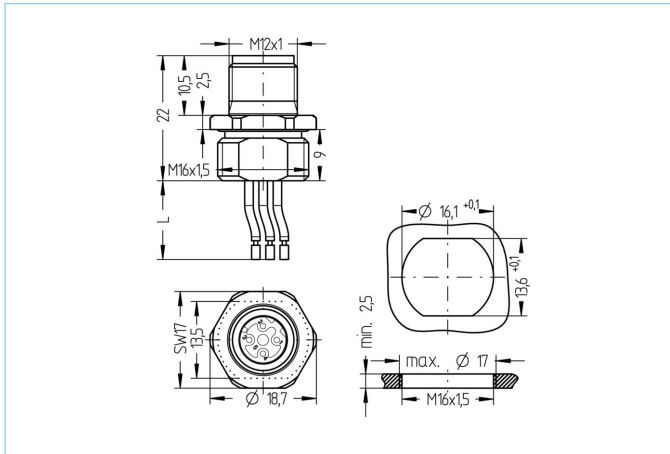


Embase, Industrial Ethernet, M12



Infos produits

Désignation	IE-FVM12SUD4.029-0,5/M16
Réf.	8072521
Code douanier	85444290
Colisage	5
Fichier STEP	IE-FVM12SUD4-m_M16.stp
EAN	4047106170394

Données techniques

Connecteur	mâle, droit, M12
Nbre de pôles	4
Brochage	1 YE, 2 WH, 3 OG, 4 BU
Codage	D
Tension d'évaluation	250V
Courant admissible par pin par 40°C	4A
Résistance d'isolation	≥10 ⁹ Ω
Température ambiante	-40°C...+90°C
Matériau-contact	métal, CuZn, plaqué or
Matériau-porte-contact	plastique, PA GF, GN
Matériau embase	métal, CuZn, nickelé
Sens de montage	Montage avant (sans écrou de fixation)
Taille de clé du écrou de fixation	SW19
Longueur de brin	0,50m
Couleur de fil	YE/OG ; WH/BU
Type de connexion	Contact de câble
Diamètre de fil	4 x 0,34 mm ²
Matériau isolation des brins	PVC
Vis dans fil	M16x1,5

Classe de protection (monté)	IP65, IP67, IP68
Durée de vie mécanique	>100 cycles
Taux de salissures	3
Diamètre de fil	4 x 0,34 mm ²

Classification

eCl@ss 6.0	27279220
eCl@ss 7.0	27440103
eCl@ss 8.0	27440103
eCl@ss 9.0	27440103
ETIM 5.0	EC002061
ETIM 6.0	EC002061