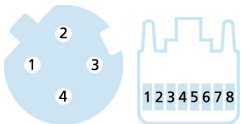
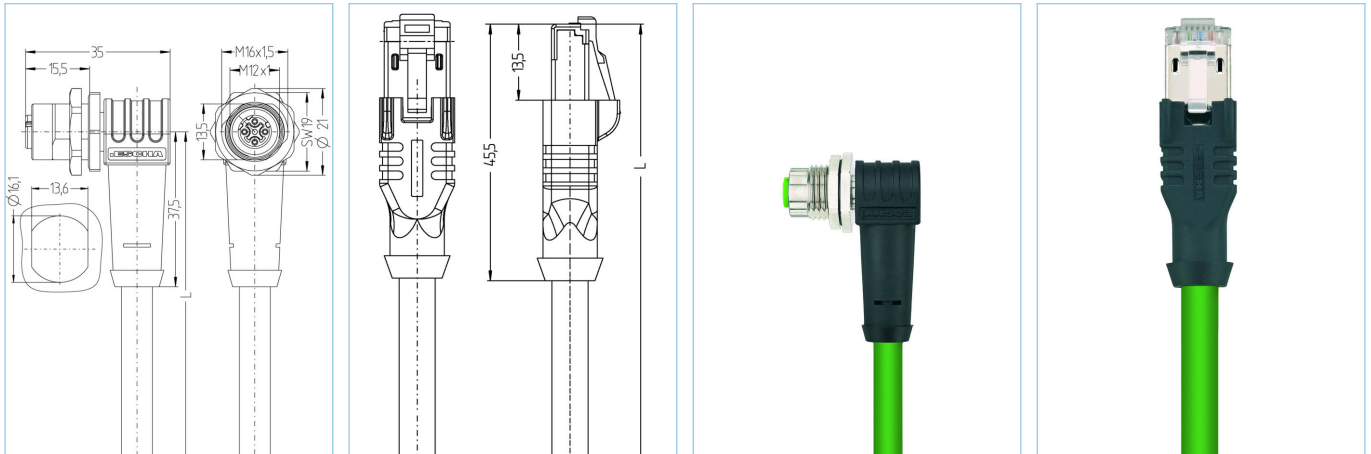


Embase Rallonge, Industrial Ethernet, Embase M12 - RJ45, blindé



PROFI[®]
NET



Infos produits

Désignation	IE-WFKFDSY4.082-5-IE-RJ45SS8.005/S3400
Réf.	8069855
Longueur	5m
Code douanier	85444290
Fichier STEP	IE-WFKFDSY4-m-IE-RJ45SS8.stp
EAN	4047106155810

Données techniques	Côté-A	Côté-B
Connecteur	femelle, coudé, M12	mâle, droit, RJ45
Nbre de pôles	4	
Brochage	1 WHOG, 2 WHBU, 3 OG, 4 BU	1 WHOG, 2 OG, 3 WHBU, 6 BU
Codage	D	
Tension d'évaluation	250V	50V
Courant admissible par pin	4A	1A
Résistance d'isolation	≥10 ⁹ Ω	
Caractéristiques de transmission	Cat5e	Cat5e
Température ambiante	-30°C...+90°C	-40°C...+70°C
Matériau-contact	métal, CuZn, plaqué or	métal, CuZn, plaqué or
Matériau porte-contact	plastique, PA, GN	plastique
Matériau surmoulage	plastique, TPU, BK	plastique, TPU, BK
Matériau embase	métal, CuZn, nickelé	
Matériau joint femelle	FPM/FKM	
Matériau joint extérieur	NBR	
Blindage	avec blindage	avec blindage
Matériau blindage		métal, CuZn, nickelé
Norme	IEC 61076-2-101/-109	IEC 60603-7-5
Classe de protection (monté)	IP65, IP67, IP68	IP20
Durée de vie mécanique	>100 cycles	>750 cycles
Taux de salissures	3	1

Données techniques supplémentaires UL

Tension d'évaluation	30V _{AC/DC}
Courant nominal	1,0A

Câble **Cat5e, PUR, UL, S3400**

Ligne Ethernet blindée en PUR pour la transmission des données sécurisée et adaptée à l'industrie en technique d'automatisation et de bus de terrain. Les spécifications de temps réel sur la base de IEC61158 sont réalisables. Le câble est conforme UL-Style 20963 (80°C / 30 V) et aux spécifications selon Cat5 (caractéristique électr. à l'appui de EN50288-2-2). Les matériaux et la conception permettent les sollicitations mécaniques (frottement, flexions, secousses, etc.) du câble. Utilisation possible dans les équipements à chaînes porte-câbles / en cas de torsion. Haute résistance à la traction grâce aux câbles Kevlar.

Diamètre extérieur gaine	4,80 mm
Matériau gaine du câble	PUR
Couleur de la gaine	GN, similaire RAL6018
Diamètre de fil	1 x 4 x AWG26, star quad
Matériau isolation des brins	PP
Couleur de fil	WHBU/BU, WHOG/OG
Composition des brins	19 x 0,10 mm
Rayon de courbure (fixe)	4 x Ø-câble
Rayon de courbure (mobile)	7,5 x Ø-câble
Plage de température fixe	-40°C...+80°C
Caractéristique de transmission	Cat5
Tension nominale câble	30 V UL rating
Caractéristique spécifiques	résistant à l'eau de mer, recyclable, sans LABS, conforme RoHs, résistants aux acides et aux alcalins, résistant à l'ozone, résistant aux UV, résistant à l'hydrolyse, applicable chaînes porte-câble, sans halogène, résistant à l'huile, bonne flexibilité, résistant aux microbes

Classification

eCl@ss 6.0	27060307
eCl@ss 7.0	27060307
eCl@ss 8.0	27060307
eCl@ss 9.0	27060307
ETIM 5.0	EC000830
ETIM 6.0	EC000830