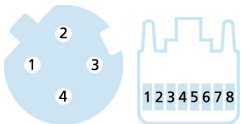
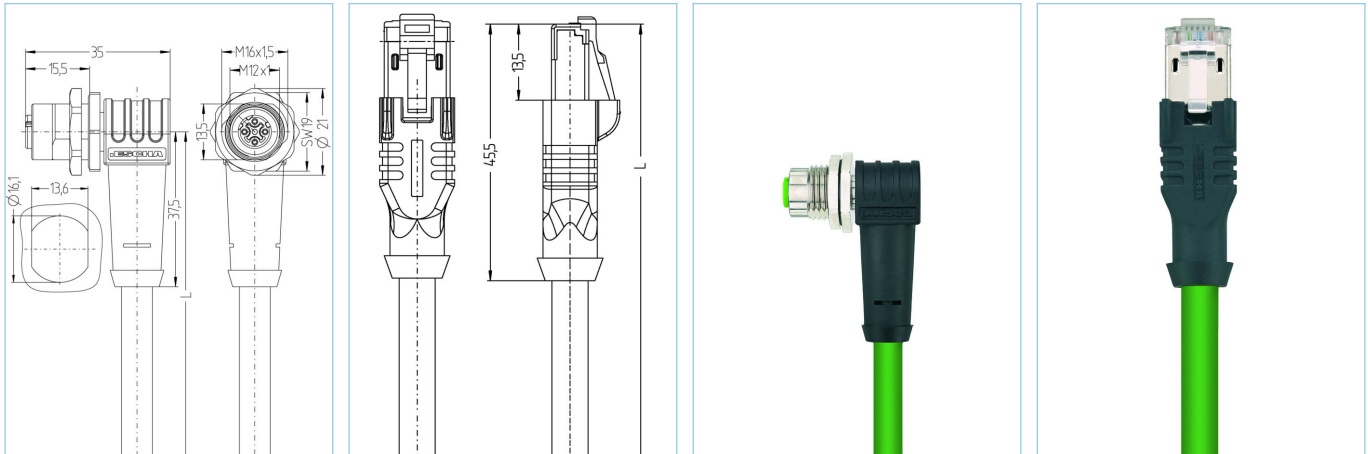


## Gniazdko przewód łączący, Industrial Ethernet, gniazdko M12 - RJ45, ekranowane



**PROFI<sup>®</sup>**  
**NET**



### Informacje o produkcie

Nazwa artykułu	IE-WFKFDSY4.082-1-IE-RJ45SS8.005/S3400
Nr. artykułu	8069853
Długość	1m
Nr taryfy celnej	85444290
Plik step	IE-WFKFDSY4-m-IE-RJ45SS8.stp
EAN	4047106155797

Dane techniczne	Koniec A	Koniec B
Złącze wtykowe	Gniazdko, kątowe, M12	Wtyk, prosty, RJ45
Ilość pinów	4	
Obłożenie pinów	1 WHOG, 2 WHBU, 3 OG, 4 BU	1 WHOG, 2 OG, 3 WHBU, 6 BU
Kodowanie	D	
Napięcie znamionowe	250V	50V
Obciążalność prądowa styku (przy 40°C) 4A		1A
Oporność izolacji	≥10 <sup>9</sup> Ω	
Właściwości transmisji	Cat5e	Cat5e
Temperatura otoczenia	-30°C...+90°C	-40°C...+70°C
Materiał styków	Metal, CuZn, pozłacany	Metal, CuZn, pozłacany
Materiał nośnika styków	Tworzywo sztuczne, PA, GN	Tworzywo sztuczne
Materiał uchwytu	Tworzywo sztuczne, TPU, BK	Tworzywo sztuczne, TPU, BK
Materiał obudowy złącza	Metal, CuZn, niklowany	
Materiał uszczelki (wtyczka żeńska)	FPM/FKM	
Materiał uszczelki zewnętrznej	NBR	
Ekran	ze ekran	ze ekran
Materiał obudowy ekranu		Metal, CuZn, niklowany
Normy	IEC 61076-2-101/109	IEC 60603-7-5
Stopień ochrony (w stanie zamontowanym)	IP65, IP67, IP68	IP20
Trwałość mechaniczna	>100 cykli wtykania	>750 cykli wtykania
Stopień zanieczyszczenia	3	1

#### Poszerzone dane techniczne UL

Napięcie znamionowe	30V <sub>AC/DC</sub>
Prąd znamionowy	1,0A

#### Przewód **Cat5e, PUR, UL, S3400**

Ekranowany przewód Ethernet z PUR do bezpiecznej, przemysłowej transmisji danych w automatyce i magistralach komunikacyjnych. Możliwość realizacji przekazu danych w czasie rzeczywistym na podstawie IEC61158. Przewód spełnia wymagania określone przez UL-Style 20963 (80°/30V) oraz wytyczne określone przez Cat5 (właściwości elektryczne w oparciu o EN50288-2-2). Zastosowano materiały i właściwości konstrukcyjne dla wysokich obciążeń mechanicznych przewodu (tarcie, gięcie, wstrząsy etc.). Możliwe zastosowanie w przewodnikach łańcuchowych/przy skręcaniu. Wysoka odporność na ciągnięcie dzięki zintegrowanej nici kevlarowej.

Średnica zewnętrzna płaszczka przewodu	4,80 mm
Materiał płaszczka przewodu	PUR
Kolor płaszczka przewodu	GN, zbliżony do RAL6018
Średnica żyły	1 x 4 x AWG26, star quad
Materiał izolacji żył	PP
Kolory żył	WHBU/BU, WHOG/OG
Budowa żył przewodu	19 x 0,10 mm
Promień zginania (instalacja stała)	4 x Ø-przewód
Promień zginania (instalacja ruchoma)	7,5xØ-przewód
Zakres temperatury (instalacja stała)	-40°C...+80°C
Właściwości transmisji	Cat5
Napięcie nominalne przewodu	30 V UL rating
Właściwości specjalne	odporne na działanie wody morskiej, nadające się do recyklingu, wolne od LABS, zgodne z ROHS, odporne na działanie kwasów i ługów, odporne na działanie ozonu, odporne na promieniowanie UV, odporne na hydrolizę, do zastosowań w przewodnikach kablowych, bezhalogenowe, odporne na olej, wysoka elastyczność, odporne na działanie mikroorganizmów

#### Klasyfikacja

eCl@ss 6.0	27060307
eCl@ss 7.0	27060307
eCl@ss 8.0	27060307
eCl@ss 9.0	27060307
ETIM 5.0	EC000830
ETIM 6.0	EC000830