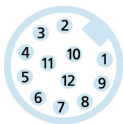
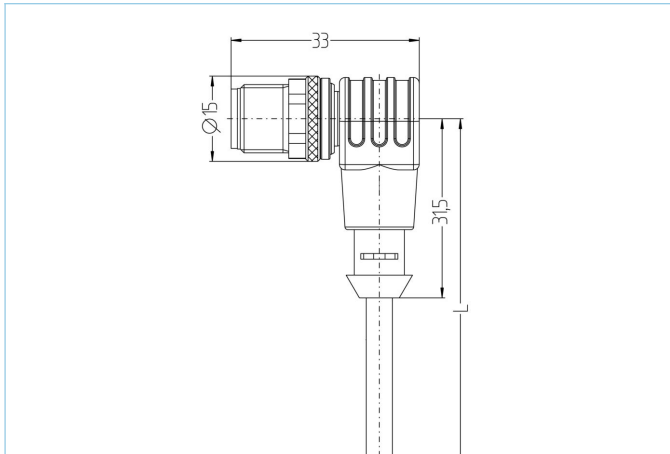


Aangeboden kabel, Automation Line, M12



Productinformatie

Artikelomschrijving	AL-WWAS12-5/S400
Artikel-Nr.	8075578
Lengte	5m
BTW tarief nr.	85444290
Step File	AL-WWAS12.stp
EAN	4047106165383

Technische gegevens

Connector	male, haaks, M12
Aantal polen	12
Pin bezetting	1 BN, 2 BU, 3 WH, 4 GN, 5 PK, 6 YE, 7 BK, 8 GY, 9 RD, 10 VT, 11 GYPK, 12 RDBU
Codering	A
Nominale spanning	30V
Stroombelasting (bij 40°C)	1,5A
Isolatiweerstand	$\geq 10^9 \Omega$
Weerstand	$\leq 5m\Omega$
Omgevingstemperatuur	-30°C...+90°C
Contact materiaal	Metaal, CuZn, verguld
Materiaal contactdrager	Kunststof, TPU, BK
Materiaal kartelmoer	Kunststof, TPU, BK
Materiaal moer	Metaal, CuZn, vernikkeld
Normen	IEC 61076-2-101
Afdichting (aangesloten)	IP65, IP67, IP68
Mechanische levensduur	>100 steekcycli
Kabeleinde confectionering	open kabeleinde
Vervuilingsgraad	3

Kabel PUR, UL, S400, easystrip

Flexibele, siliconen- en halogeenvrije kabel met hoge mechanische sterkte. De kabel is chemicaliën-, hydrolyse- en microbebestendig. Applicaties met kabelrupsen is mogelijk met een buigradius van minimaal 10 x d. Door zijn lasvonkbestendigheid is de kabel zeer geschikt voor applicaties in de robotica, assemblage en metaalbewerking. De kabels voldoen aan UL en CSA (UL10493/20549; cULus) eisen. Kabel is manueel tot 1.5m te strip-pen.

Buitendiameter mantel	5,60 mm
Materiaal mantel	PUR
Mantelkleur	BK, zoals RAL9005
Aderdoorsnede	12 x 0.14 mm ²
Materiaal aderisolatie	PP
Aderkleuren	BN, BU, WH, GN, PK, YE, BK, GY, RD, VT, GYPK, RDBU
Aderopbouw	18 x 0.10 mm
Buigradius (vast)	5 x Ø-kabel
Buigradius (bewegend)	10 x Ø-kabel
Temperatuurbereik (bewegend)	-30°C...+90°C
Temperatuurbereik (vast)	-40°C...+90°C
Temperatuurbereik (kabelrups)	-25°C...+60°C
Halogeen vrij	Ja
Nominale spanning kabel	≤300 V
bijzondere eigenschappen	vlam vertragend, zeewater bestendig, recyclebaar, LABS vrij, RoHs conform, zuur en loog bestendig, ozon bestendig, UV bestendig, hydrolyse vast, Kabelrups toepasbaar, torsie bestendig, Las vonken bestendig, halogeen vrij, silicone vrij, olie bestendig
Bijzonderheden	Handmatig kabel strippen tot 1.5 meters

Classificaties

eCl@ss 6.0	27279218
eCl@ss 7.0	27279218
eCl@ss 8.0	27279218
eCl@ss 9.0	27060311
ETIM 5.0	EC001855
ETIM 6.0	EC001855

Accessoires

Montage set, M12

<https://www.escha.net/en/Products/Standard/Accessories-for-connectivity/8047664/Mounting-set-M12-clips-and-screws-M4x8-black>

Draaimomentsleutel set

<https://www.escha.net/en/Products/Standard/Accessories-for-connectivity/8055431/Torque-wrench-set-M8-M12>

Markering Ø 9mm

<https://www.escha.net/de/produkte/standard/anschlusstechnik-zubehoer?p=1&o=3&n=15&f=809>

Kabelstripper gereedschap

<https://www.escha.net/en/Products/Standard/Accessories-for-connectivity/8066215/Cable-stripping-tool-4.40-7.00mm-outer-diameter>

Kabelstripper gereedschap

<https://www.escha.net/en/Products/Standard/Accessories-for-connectivity/8066216/Cable-stripping-tool-3.20-4.40mm-outer-diameter>