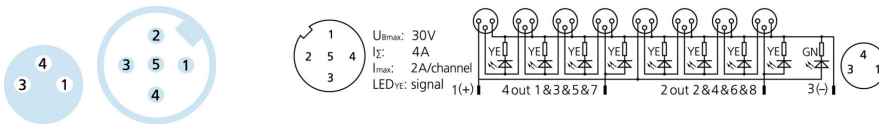
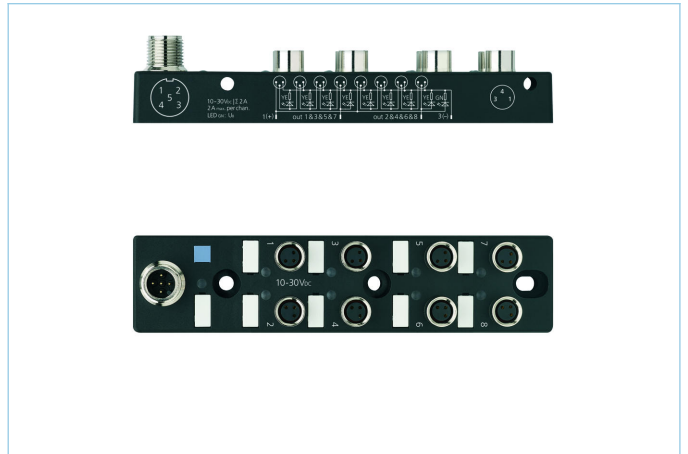
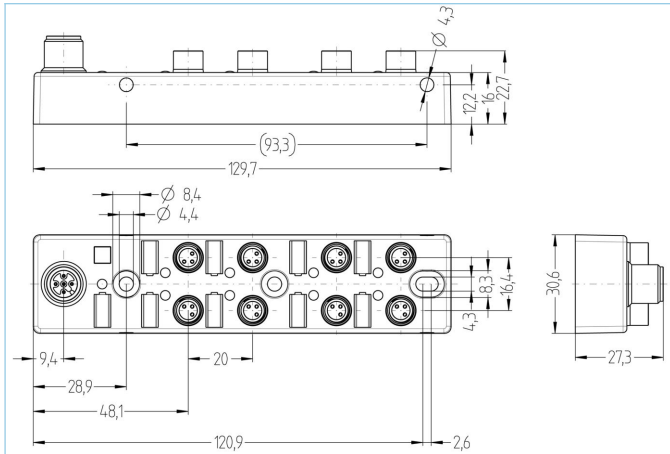


I/O-junction Lógico, M8, parte superior



Datos del producto

Descripción del producto	8I/OM8-3P2T 2x4 passiv AND
No. referencia	8062610
Número de aduana	85366990
Archivo .Step	8I_OM8-3P2T_S504.stp
EAN	4047106148805

Datos técnicos

Distribuidor I/O	9 puertos, con conector
Slot I/O	hembra, M8
Número de pines	3
Rango de voltaje	30V
Corriente de carga (a 40°C)	2A
Corriente de carga total	4A
Resistividad del aislamiento	$\geq 10^9 \Omega$
Resistencia	$\leq 5m\Omega$
Temperatura ambiente del producto	-30°C...+90°C
Número de LEDs	9
Número de puertos I/O	8
Círculo lógico	2x4 Pasivo AND
Indicador de estado de señal	LED YE
Indicador de voltaje	LED GN
Material de contacto	Metal, CuZn, dorados
Material del soporte de contacto	Plástico, PA, BK
Material del sellado del material	FPM/FKM
Material de la carcasa	Plástico, PA, BK
Tipo de conexión	parte superior

Material del inserto de la rosca	Metal, CuZn
Estándar	IEC 61076-2-104
Grado de protección (montado)	IP65, IP67
Ciclo de funcionamiento mecánico	>100 ciclos de conexión
Conector	M12, 5 polos
Material del sellado del conector	Plástico, FPM/FKM
Material de la carcasa del pasamuros y conector	Metal, CuZn, niquelado
Material Kontakte, Anschlussstecker	Metal, CuZn, dorados
Material del soporte de contacto, conector	Plástico, PA, BK
Ciclo de funcionamiento mecánico,	>100 ciclos de conexión
Numero de pines de conexión	5
Grado de protección, conector	IP65, IP67
Grado de polución	3

Clasificaciones

eCl@ss 6.0	27242216
eCl@ss 7.0	27242216
eCl@ss 8.0	27242216
eCl@ss 9.0	27242216
ETIM 5.0	EC001417
ETIM 6.0	EC001417

Accesorios

Etiqueta, I/O-junction Pasivo, I/O-junction Lógico

<https://www.escha.net/en/Products/Standard/Accessories-for-connectivity/8011349/Labels-M8-I/O-junctions>

Tapón roscado, M8

<https://www.escha.net/en/Products/Standard/Accessories-for-connectivity/8015075/Screw-plug-M8-female-black>

Conector de simulación

<https://www.escha.net/en/Products/Standard/IO-junctions/8063927/Termination-connector-M8-female-straight-I/O-junctions-3-poles-simulation-plug>

Acabado con conector, Automation Line, M12

<https://www.escha.net/en/Products/Standard/SensorActuator-connectors/8045035/M12-female-straight-sensor/actuator-cable-4-PE-poles-A-coded>

Acabado con conector, Automation Line, M12

<https://www.escha.net/en/Products/Standard/SensorActuator-connectors/8046022/M12-female-angled-sensor/actuator-cable-4-PE-poles-A-coded>

Conjunto de accesorios, I/O-junction Pasivo, I/O-junction Lógico, M8

<https://www.escha.net/en/Products/Standard/Accessories-for-connectivity/8087214/Accessory-set-M8-I/O-junctions-labels-screw-plug>