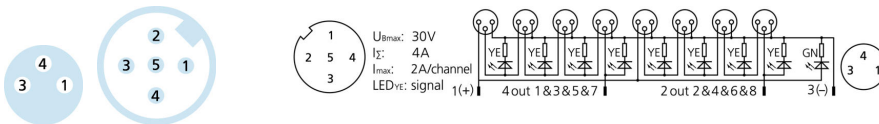
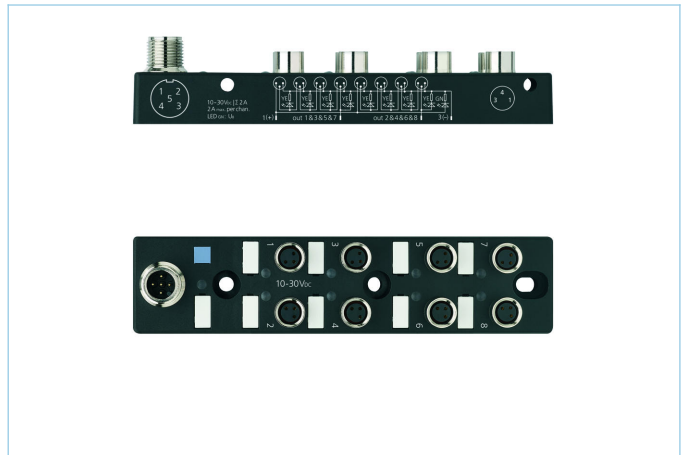
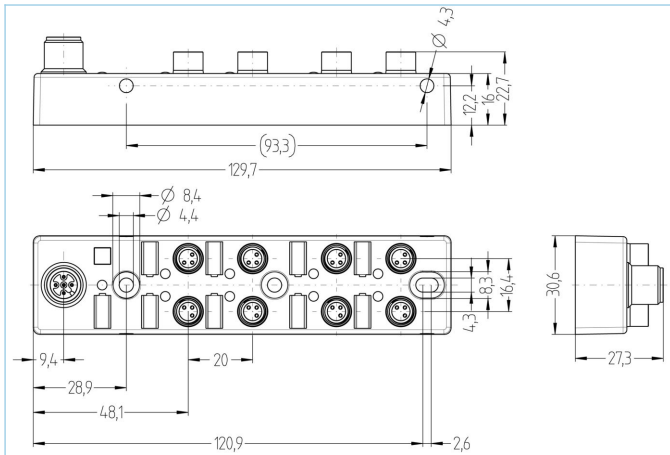


I/O-分线盒 逻辑, M8, 顶端



产品信息	
物料描述	8I/OM8-3P2T 2x4 passiv AND
物料编号	8062610
海关关税编码	85366990
Step-文件	8I_OM8-3P2T_S504.stp
EAN	4047106148805
技术参数	
I/O 分线盒	8口, 带连接插头
I/O 插槽	母头, M8
针脚数	3
额定电压	30V
电流负荷 (40°)	2A
总电流负荷	4A
绝缘电阻	$\geq 10^9 \Omega$
电阻	$\leq 5 \text{m}\Omega$
产品环境温度	-30°C...+90°C
LEDs 数量	9
I/O 插槽数量	8
逻辑电路	2x4 被动 AND
信号状态指示器	LED 黄色
工作电压指示器	LED 绿色
触点材料	合金, 铜锌, 镀金
触头载体材料	塑料, PA, 黑色
密封(母头)材料	FPM/FKM
外壳材料	塑料, PA, 黑色
连接类型	顶端

螺纹嵌入材料	合金, 铜锌
标准	IEC 61076-2-104
防护等级 (安装好)	IP65, IP67
机械寿命周期	>100 插拔次数
连接插头	M12, 5针脚
密封材料, 连接插头	塑料, FPM/FKM
插座外壳材料, 连接插头	合金, 铜锌, 镀镍
触点材料, 连接插头	合金, 铜锌, 镀金
触头载体材料, 连接插头	塑料, PA, 黑色
机械寿命周期, 连接插头	>100 插拔次数
针脚数, 连接插头	5
防护等级, 连接插头 (安装好)	IP65, IP67
污染等级	3

分类

eCl@ss 6.0	27242216
eCl@ss 7.0	27242216
eCl@ss 8.0	27242216
eCl@ss 9.0	27242216
ETIM 5.0	EC001417
ETIM 6.0	EC001417

附件

标签, I/O-分线盒 被动, I/O-分线盒 逻辑 https://www.escha.net/cn/8011349
螺栓, M8 https://www.escha.net/cn/8015075
模拟插头 https://www.escha.net/cn/8063927
延长电缆, 自动化工业, M12 https://www.escha.net/cn/8045035
延长电缆, 自动化工业, M12 https://www.escha.net/cn/8046022
配件系列, I/O-分线盒 被动, I/O-分线盒 逻辑, M8 https://www.escha.net/cn/8087214