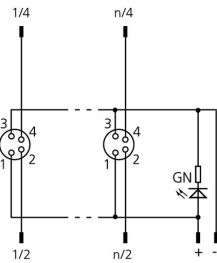
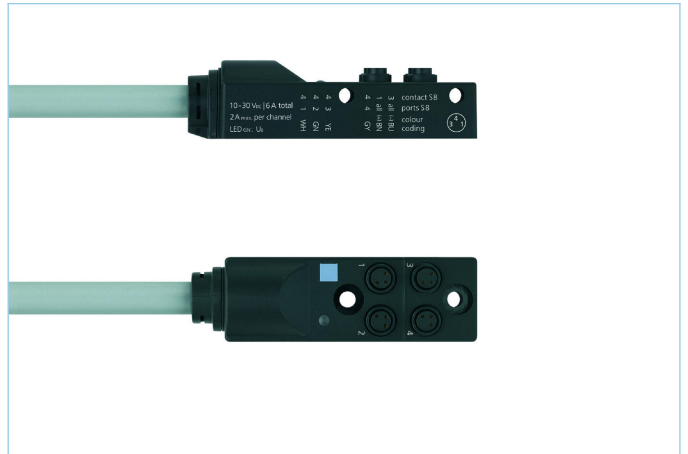
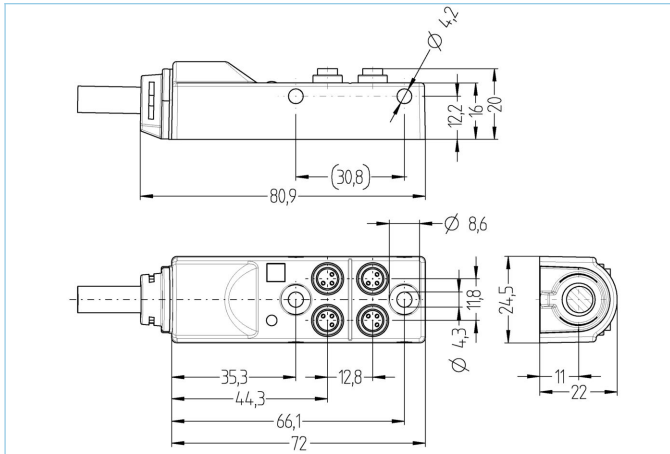


I/O-verdeler Passief, Ø8mm snap, Kabel



4 2
3 1



Productinformatie

Artikelomschrijving	4I/OS8-4P1C-2/P01
Artikel-Nr.	8062817
Lengte	2m
BTW tarief nr.	85444290
Step File	4I_OS8_4P1C_L.stp
EAN	4047106148959

Technische gegevens

I/O verdeler	4-voudig, met kabel
I/O poort	female, 8 mm snap
Aantal polen	4
Nominale spanning	60V
Stroombelasting (bij 40°C)	2A
Som stroombelasting	6A
Isolatieweerstand	≥10 ⁹ Ω
Weerstand	≤ 5mΩ
Omgevingstemperatuur	-30°C...+90°C
Aantal LED's	1
Aantal I/O poorten	4
Schakeling logica	pnp
Signaalstatus indicatie	LED YE
Aanduiding voedingsspanning	LED GN
Contact materiaal	Metaal, CuZn, verguld
Materiaal contactdrager	Kunststof, PA, BK
Afdichting (female) materiaal	FPM/FKM
Materiaal behuizing	Kunststof, PA, BK
Soort aansluiting	Vaste kabel aansluiting

Materiaal binnendraad	Metaal, CuZn
Normen	IEC 61076-2-104
Afdichting (aangesloten)	IP65, IP67
Mechanische levensduur	>100 steekcycli
Vervuilinggraad	3/2

Kabel	PVC, UL, P01, GY
--------------	-------------------------

PVC-kabel geschikt voor gebruik in de regel-, controle- en sensortechniek. Geschikt voor gebruik in droge omstandigheden in verpakkingsmachines en assemblage- en handling-technologie. Hoge flexibiliteit bij onbelaste beweging (gemiddeld gebruik met kabelrupsen mogelijk). Ontworpen voor gebruik in voedingsmiddelenindustrie. De P01 kabel voldoet aan de eis van UL en CSA (UL1729 / 2464; cULus).

Buitendiameter mantel	7,5 mm
Materiaal mantel	PVC
Mantelkleur	GY, zoals RAL7040
Aderdoorsnede	8 x 0.25 mm ² + 2 x 0.75 mm ²
Materiaal aderisolatie	PVC
Aderkleuren	PK, BU, WH, GN, RD, BK, YE, GY, BN, VT
Aderopbouw	32 x 0.10 mm
Buigradius (vast)	5 x Ø-kabel
Buigradius (bewegend)	10 x Ø-kabel
Temperatuurbereik (bewegend)	-5°C...+80°C
Temperatuurbereik (vast)	-40°C...+80°C
bijzondere eigenschappen	zeewater bestendig, recyclebaar, LABS vrij, RoHs conform, zuur en loog bestendig, ozon bestendig, UV bestendig

Toewijzingstabel

I/O	1		2		3		4		all (+)	all (-)
Pin	2	4	2	4	2	4	2	4	1	3
Cable	GYPK	WH	RDBU	GN	WHGN	YE	BNGN	GY	BN	BU

Classificaties

eCl@ss 6.0	27279219
eCl@ss 7.0	27279219
eCl@ss 8.0	27279219
eCl@ss 9.0	27440108
ETIM 5.0	EC002585
ETIM 6.0	EC002585