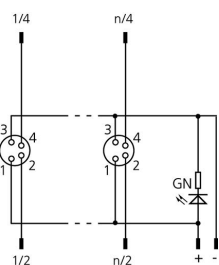
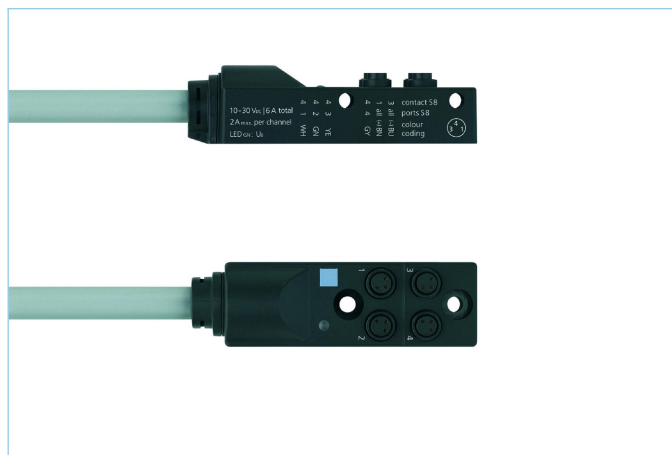
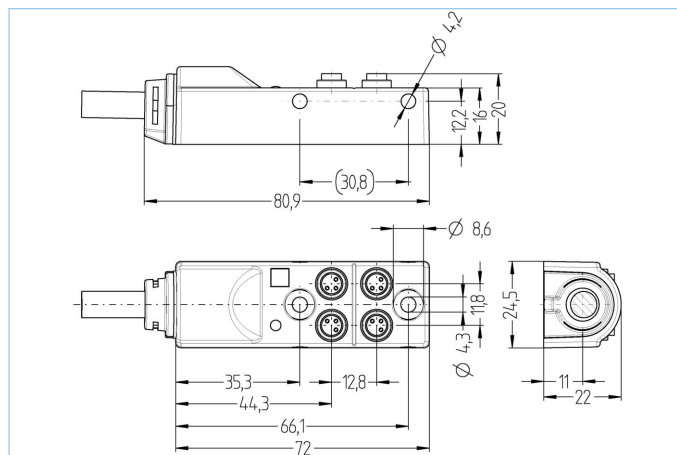


I/O Koncentratory pasywne, Ø8mm snap, Kabel stały



4 2
3 1



Informacje o produkcie

Nazwa artykułu	4I/OS8-4P1C-2/P01
Nr. artykułu	8062817
Długość	2m
Nr taryfy celnej	85444290
Plik step	4I_OS8_4P1C_L.stp
EAN	4047106148959

Dane techniczne

Koncentrator	poczwórne, z przyłączem stałym
Gniazdko	Gniazdko 8 mm snap
Ilość pinów	4
Napięcie znamionowe	60V
Obciążalność prądowa styku (przy 40°C)	2A
Obciążalność prądowa wtyku (suma)	6A
Oporność izolacji	≥10 ⁹ Ω
Rezystancja przebicia izolacji	≤ 5mΩ
Temperatura otoczenia	-30°C...+90°C
Ilość led	1
Ilość gniazdek	4
Logika obwodu	pnp
Wyświetlacz stanu przełączenia	LED YE
Wyświetlacz napięcia roboczego	LED zielona
Materiał styków	Metal, CuZn, połączony
Materiał nośnika styków	Tworzywo sztuczne, PA, BK
Materiał uszczelki (wtyczka żeńska)	FPM/FKM
Materiał obudowy	Tworzywo sztuczne PA, BK
Przyłączenie	Kabel stały

Materiał gwintu	Metal, CuZn
Normy	IEC 61076-2-104
Stopień ochrony (w stanie zamontowanym)	IP65, IP67
Trwałość mechaniczna	>100 cykli wtykania
Stopień zanieczyszczenia	3/2

Przewód PVC, UL, P01, GY

Kabel PVC do zastosowania w technice regulacyjnej i sterowniczej oraz sensoryce. Przeznaczony do zastosowania w sekcji suchej w przypadku pakowarek oraz w technice montażowej i przeładunkowej. Wysoka elastyczność przy nieobciążonym ruchu (w pewnych okolicznościach możliwe zastosowanie w przewodnikach łańcuchowych). Predestynowany do zastosowania w przemyśle spożywczym i napojowym. Przewody P01 spełniają wymagania określone przez UL i CSA (UL1729/2464;cULus).

Średnica zewnętrzna płaszczki przewodu	7,5 mm
Materiał płaszczki przewodu	PVC
Kolor płaszczki przewodu	GY, zbliżone do RAL7040
Średnica żyły	8 x 0,25 mm ² + 2 x 0,75 mm ²
Materiał izolacji żył	PVC
Kolory żył	PK, BU, WH, GN, RD, BK, YE, GY, BN, VT
Budowa żył przewodu	32 x 0,10 mm
Promień zginania (instalacja stała)	5 x Ø-przewód
Promień zginania (instalacja ruchoma)	10xØ-przewód
Zakres temperatury (instalacja ruchoma)	-5°C...+80°C
Zakres temperatury (instalacja stała)	-40°C...+80°C

Właściwości specjalne odporne na działanie wody morskiej, nadające się do recyklingu, wolne od LABS, zgodne z ROHS, odporne na działanie kwasów i ługów, odporne na działanie ozonu, odporne na promieniowanie UV

Tabela obciążenia pinów

I/O	1		2		3		4		all (+)	all (-)
Pin	2	4	2	4	2	4	2	4	1	3
Cable	GYPK	WH	RDBU	GN	WHGN	YE	BNGN	GY	BN	BU

Klasyfikacja

eCl@ss 6.0	27279219
eCl@ss 7.0	27279219
eCl@ss 8.0	27279219
eCl@ss 9.0	27440108
ETIM 5.0	EC002585
ETIM 6.0	EC002585