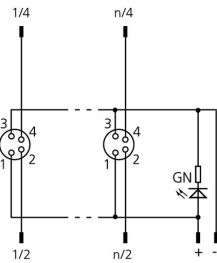
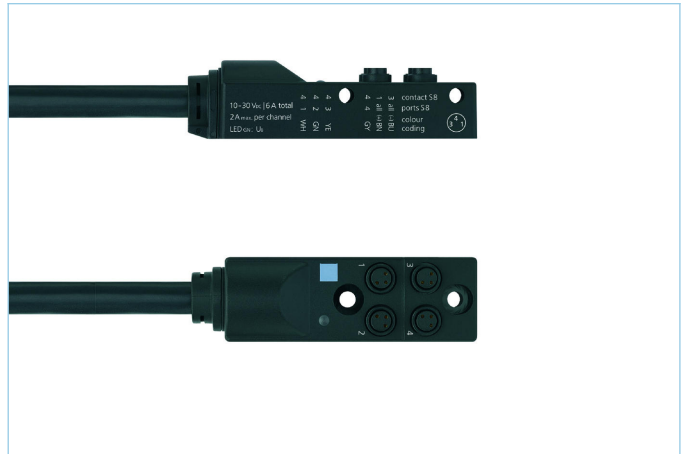
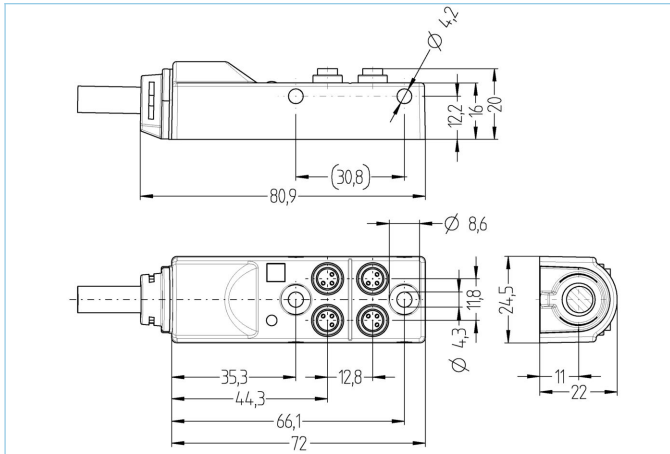


I/O-junction Pasivo, Ø8mm snap, Cable



Datos del producto

Descripción del producto	4I/OS8-4P1C-2/S370
No. referencia	8062813
Longitud	2m
Número de aduana	85444290
Archivo .Step	4I_OS8_4P1C_L.stp
EAN	4047106148911

Datos técnicos

Distribuidor I/O	4 puertos, con cable
Slot I/O	hembra, 8 mm snap
Número de pines	4
Rango de voltaje	60V
Corriente de carga (a 40°C)	2A
Corriente de carga total	6A
Resistividad del aislamiento	$\geq 10^9 \Omega$
Resistencia	$\leq 5 m\Omega$
Temperatura ambiente del producto	-30°C...+90°C
Número de LEDs	1
Número de puertos I/O	4
Cirtuito lógico	pnp
Indicador de estado de señal	LED YE
Indicador de voltaje	LED GN
Material de contacto	Metal, CuZn, dorados
Material del soporte de contacto	Plástico, PA, BK
Material del sellado del material	FPM/FKM
Material de la carcasa	Plástico, PA, BK
Tipo de conexión	Fixed cable connection

Material del inserto de la rosca	Metal, CuZn
Estándar	IEC 61076-2-104
Grado de protección (montado)	IP65, IP67
Ciclo de funcionamiento mecánico	>100 ciclos de conexión
Grado de polución	3/2

Cable PUR, UL, S370

Línea de control flexible, sin silicona y sin halógenos con alta resistencia mecánica. El cable es resistente a los productos químicos, a la hidrólisis ya los microbios. Para cadena portacables un radio de curvatura mínima de 10 x d. Dada inmunidad en campos de soldadura, el cable es muy adecuado para la aplicación flexible en robótica, máquina-herramienta, y la producción de corte de metal. Los cables cumplen los requisitos UL y CSA (UL10493 / 20549; cULus).

Diametro exterior del cable	7,5 mm
Material de la cubierta	PUR
Color de la cubierta	BK, similar RAL9005
Sección del conductor	8 x 0.25 mm ² + 2 x 0.75 mm ²
Material del aislamiento del conductor	PP
Colores de los conductores	PK, BU, WH, GN, RD, BK, YE, GY, BN, VT
Radio de doblado (repetitivo)	min. 10 x Ø-cable
Rango de temperatura (repetitivo)	-25°C...+90°C
Rango de temperatura (fija)	-40°C...+90°C
Aplicaciones cadena portacables	5 millones de ciclos
Libre de Halógenos	Sí
Características especiales	retardante de llama, LABS free, RoHs compliant, Adaptado para cadena portacables, libre de halógenos

Gráfico de asignación

I/O	1		2		3		4		all (+)	all (-)
Pin	2	4	2	4	2	4	2	4	1	3
Cable	GYPK	WH	RDBU	GN	WHGN	YE	BNGN	GY	BN	BU

Clasificaciones

eCl@ss 6.0	27279219
eCl@ss 7.0	27279219
eCl@ss 8.0	27279219
eCl@ss 9.0	27440108
ETIM 5.0	EC002585
ETIM 6.0	EC002585