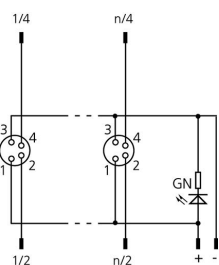
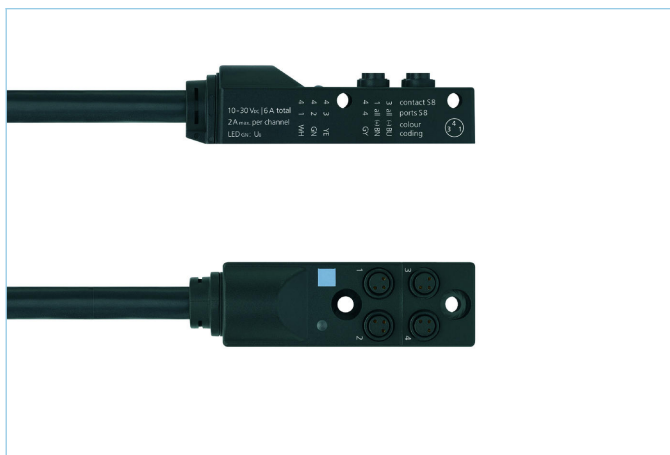
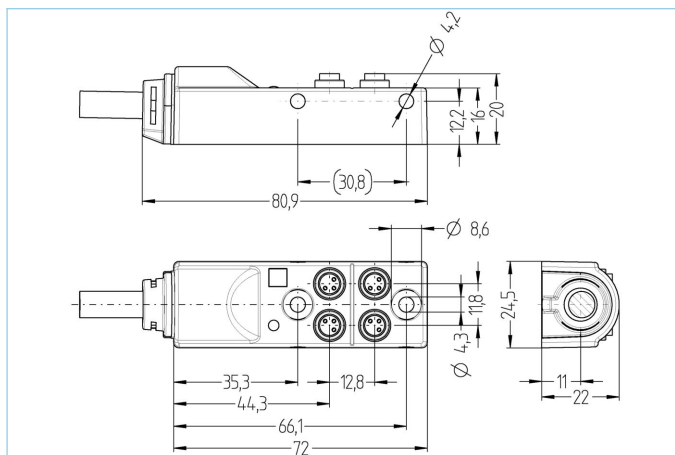


I/O Koncentratory pasywne, Ø8mm snap, Kabel stały



4 2
3 1



Informacje o produkcie

Nazwa artykułu	4I/OS8-4P1C-2/S370
Nr. artykułu	8062813
Długość	2m
Nr taryfy celnej	85444290
Plik step	4I_OS8_4P1C_L.stp
EAN	4047106148911

Dane techniczne

Koncentrator	poczwórne, z przyłączem stałym
Gniazdko	Gniazdko 8 mm snap
Ilość pinów	4
Napięcie znamionowe	60V
Obciążalność prądowa styku (przy 40°C)	2A
Obciążalność prądowa wtyku (suma)	6A
Oporność izolacji	$\geq 10^9 \Omega$
Rezystancja przebicia izolacji	$\leq 5 m\Omega$
Temperatura otoczenia	-30°C...+90°C
Ilość led	1
Ilość gniazdek	4
Logika obwodu	pnp
Wyświetlacz stanu przełączenia	LED YE
Wyświetlacz napięcia roboczego	LED zielona
Materiał styków	Metal, CuZn, połączony
Materiał nośnika styków	Tworzywo sztuczne, PA, BK
Materiał uszczelki (wtyczka żeńska)	FPM/FKM
Materiał obudowy	Tworzywo sztuczne PA, BK
Przyłączenie	Kabel stały

Materiał gwintu	Metal, CuZn
Normy	IEC 61076-2-104
Stopień ochrony (w stanie zamontowanym)	IP65, IP67
Trwałość mechaniczna	>100 cykli wtykania
Stopień zanieczyszczenia	3/2

Przewód PUR, UL, S370

Elastyczny, wolny od silikonu i halogenów przewód sterujący o wysokiej odporności mechanicznej. Przewód jest odporny na działanie chemikaliów, mikroobów i hydrolizę. Może być zastosowany w przewodnikach łańcuchowych o promieniu gięcia min. 10xd. Dzięki odporności na iskry spawalnicze przewód jest znakomity do elastycznego wykorzystania w robotyce, obrabiarkach i w obróbce wiórowej. Przewody spełniają wymagania określone przez UL i CSA (UL10493/20549; cULus).

Średnica zewnętrzna płaszcz przewodu	7,5 mm
Materiał płaszcz przewodu	PUR
Kolor płaszcz przewodu	BK, zbliżone do RAL9005
Średnica żyły	8 x 0,25 mm ² + 2 x 0,75 mm ²
Materiał izolacji żył	PP
Kolory żył	PK, BU, WH, GN, RD, BK, YE, GY, BN, VT
Promień zginania (instalacja ruchoma)	min. 10 x Ø-przewód
Zakres temperatury (instalacja ruchoma)	-25°C...+90°C
Zakres temperatury (instalacja stała)	-40°C...+90°C
Zastosowanie w przewodnikach przewodów	5 Mio. cykliów
Bez halogenu	tak
Właściwości specjalne	trudnozapalne, wolne od LABS, zgodne z ROHS, do zastosowań w przewodnikach kablowych, bezhalogenowe

Tabela obciążenia pinów

I/O	1		2		3		4		all (+)	all (-)
	2	4	2	4	2	4	2	4		
Pin									1	3
Cable	GYPK	WH	RDBU	GN	WHGN	YE	BNGN	GY	BN	BU

Klasyfikacja

eCl@ss 6.0	27279219
eCl@ss 7.0	27279219
eCl@ss 8.0	27279219
eCl@ss 9.0	27440108
ETIM 5.0	EC002585
ETIM 6.0	EC002585