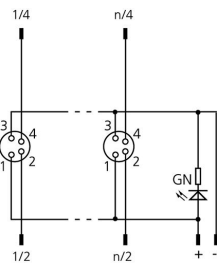
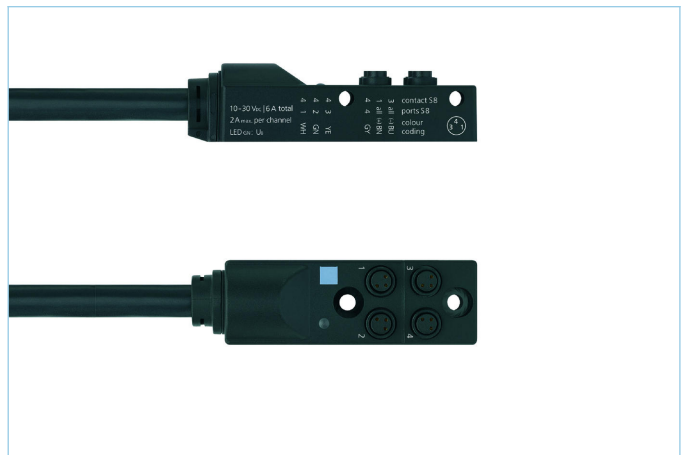
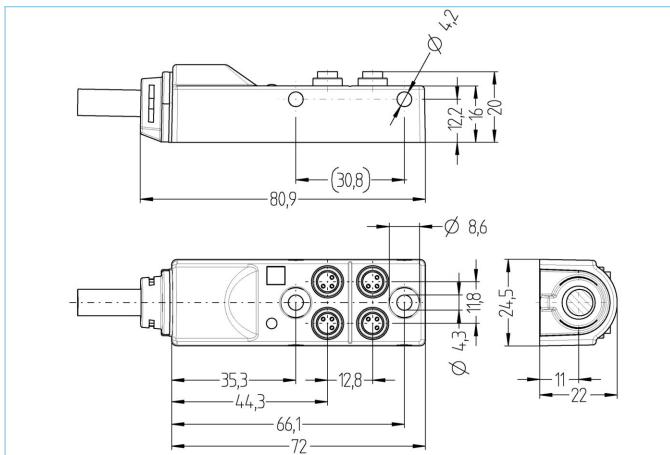


## Répartiteur E/S Passif, Ø8mm snap, câble surmoulé



4 2  
3 1



### Infos produits

Désignation	4I/OS8-4P1C-2/S370
Réf.	8062813
Longueur	2m
Code douanier	85444290
Fichier STEP	4I_OS8_4P1C_L.stp
EAN	4047106148911

### Données techniques

Répartiteur E/S	4 voies, avec câble surmoulé
Connecteur E/S	femelle, 8mm snap
Nbre de pôles	4
Tension d'évaluation	60V
Courant admissible par pin par 40°C	2A
Courant admissible courant total	6A
Résistance d'isolation	$\geq 10^9 \Omega$
Résistance	$\leq 5 m\Omega$
Température ambiante	-30°C...+90°C
Nombre de LEDs	1
Nombre de connexion d'E/S	4
Logique d'activation	pnp
Affichage de la logique d'activation	LED YE
Affichage tension de service	LED Verte
Matériau-contact	métal, CuZn, plaqué or
Matériau-porte-contact	plastique, PA, BK
Matériau joint femelle	FPM/FKM
Matériau du corps	plastique PA,BK
Type de connexion	Câble surmoulé

Matériau insert fileté	métal, CuZn
Norme	IEC 61076-2-104
Classe de protection (monté)	IP65, IP67
Durée de vie mécanique	>100 cycles
Taux de salissures	3/2

<b>Câble</b>	<b>PUR, UL, S370</b>
--------------	----------------------

Câble de commande souple, sans silicone, sans halogène, à haute résistance mécanique. Le câble est résistant aux produits chimiques, à l'hydrolyse et aux microbes. Il est possible d'utiliser une chaîne porte-câbles avec un rayon de courbure d'au moins 10xd. Grâce à sa résistance aux étincelles de soudure, le câble est parfait pour des utilisations diverses dans le secteur de la robotique, des machines-outils et de la fabrication par enlèvement de copeaux. Les câbles sont conformes aux normes UL et CSA (UL10493/20549 ;cULus). La version blindée offre de très bonnes caractéristiques de compatibilité électromagnétique.

Diamètre extérieur gaine	7,5 mm
Matériau gaine du câble	PUR
Couleur de la gaine	BK, similaire RAL9005
Diamètre de fil	8 x 0,25 mm <sup>2</sup> + 2 x 0,75 mm <sup>2</sup>
Matériau isolation des brins	PP
Couleur de fil	PK, BU, WH, GN, RD, BK, YE, GY, BN, VT
Rayon de courbure (mobile)	min. 10 x Ø-câble
Plage de température mouvement	-25°C...+90°C
Plage de température fixe	-40°C...+90°C
Fait pour les chaînes porte-câbles	5 Mio. cycles
Sans halogène	oui
Caractéristique spécifiques	résistant aux flammes, sans LABS, conforme RoHs, applicable chaînes porte-câble, sans halogène

**Tableau de câblages**

I/O	1		2		3		4		all (+)	all (-)
Pin	2	4	2	4	2	4	2	4	1	3
Cable	GYPK	WH	RDBU	GN	WHGN	YE	BNGN	GY	BN	BU

**Classification**

eCl@ss 6.0	27279219
eCl@ss 7.0	27279219
eCl@ss 8.0	27279219
eCl@ss 9.0	27440108
ETIM 5.0	EC002585
ETIM 6.0	EC002585