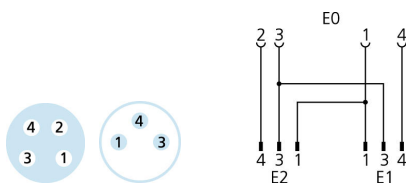
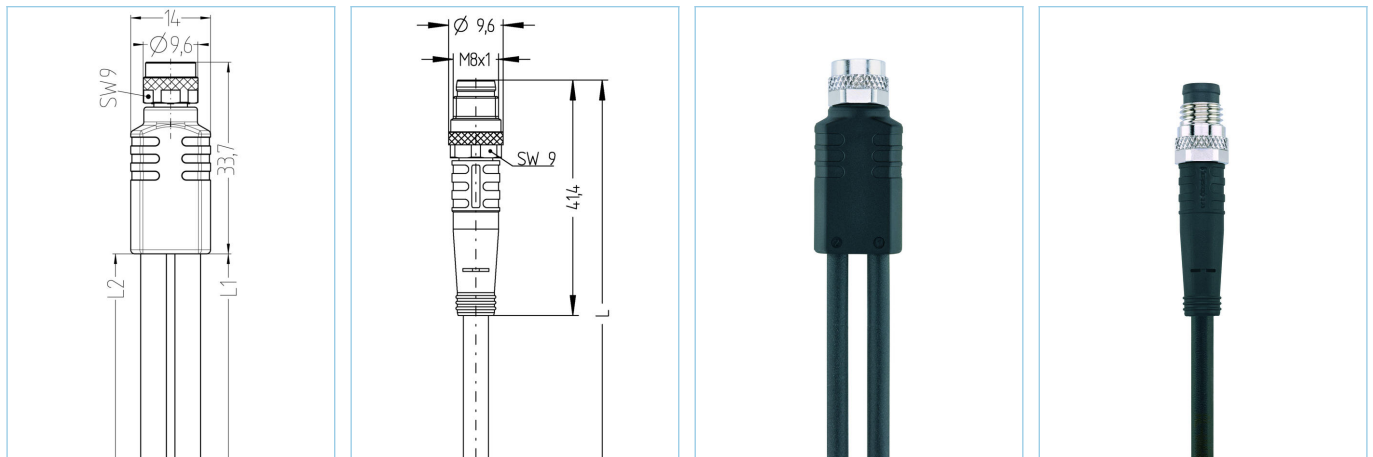


Y de câblage, M8, avec câble



Infos produits

| | |
|---------------|----------------------------|
| Désignation | YK-FK4M8-2AL-SSP3-5/5/S370 |
| Réf. | 8075916 |
| Longueur | 5m |
| Code douanier | 85444290 |
| Fichier STEP | YK-FK4M8_2AL-SSP3-L_L.stp |
| EAN | 4047106170479 |

| | Sortie 0 | Sortie 1 | Sortie 2 |
|----------------------------|------------------------|------------------------|------------------------|
| Sortie | femelle, M8, droit | mâle, M8, droit | mâle, M8, droit |
| Matériau-contact | métal, CuZn, plaqué or | métal, CuSn, plaqué or | métal, CuSn, plaqué or |
| Matériau porte-contact | plastique, TPU, BK | plastique, TPU, BK | plastique, TPU, BK |
| Matériau bague | métal, CuZn, nickelé | métal, CuZn, nickelé | métal, CuZn, nickelé |
| Tension d'évaluation | 60V | 60V | 60V |
| Codage | A | A | A |
| Nbre de pôles | 4 | 3 | 3 |
| Courant admissible par pin | 4A | 4A | 4A |

| | |
|------------------------------|--------------------|
| Résistance d'isolation | $\geq 10^9 \Omega$ |
| Température ambiante | -30°C...+90°C |
| Matériau surmoulage | plastique, TPU, BK |
| Matériau joint femelle | FPM/FKM |
| Durée de vie mécanique | >100 cycles |
| Norme | IEC 61076-2-104 |
| Classe de protection (monté) | IP65, IP67, IP68 |
| Taux de salissures | 3 |

| Câble | PUR, UL, S370 |
|---|---|
| <p>Câble de commande souple, sans silicone, sans halogène, à haute résistance mécanique. Le câble est résistant aux produits chimiques, à l'hydrolyse et aux microbes. Il est possible d'utiliser une chaîne porte-câbles avec un rayon de courbure d'au moins 10x. Grâce à sa résistance aux étincelles de soudure, le câble est parfait pour des utilisations diverses dans le secteur de la robotique, des machines-outils et de la fabrication par enlèvement de copeaux. Les câbles sont conformes aux normes UL et CSA (UL10493/20549 ; cULus).</p> | |
| Diamètre extérieur gaine | 4,00 mm |
| Matériau gaine du câble | PUR |
| Couleur de la gaine | BK, similaire RAL9005 |
| Diamètre de fil | 3 x 0,25 mm ² |
| Matériau isolation des brins | PP |
| Couleur de fil | BN, BU, BK |
| Composition des brins | 32 x 0,10 mm |
| Rayon de courbure (fixe) | 5 x Ø-câble |
| Rayon de courbure (mobile) | 10 x Ø-câble |
| Plage de température mouvement | -30°C...+90°C |
| Plage de température fixe | -50°C...+90°C |
| Plage de température chaîne porte-câble | -25°C...+60°C |
| Fait pour les chaînes porte-câbles | 5 Mio. cycles |
| Sans halogène | oui |
| Torsion | +/-360°/m, ≥ 2 Mio. cycles |
| Tension nominale câble | ≤300 V |
| Caractéristique spécifiques | résistant aux flammes, résistant à l'eau de mer, recyclable, sans LABS, conforme RoHS, résistants aux acides et aux alcalins, résistant à l'ozone, résistant aux UV, résistant à l'hydrolyse, applicable chaînes porte-câble, résistant à la torsion, résistant aux grabons de soudure, sans halogène, sans silicone, résistant à l'huile |
| Classification | |
| eCl@ss 6.0 | 27279218 |
| eCl@ss 7.0 | 27279218 |
| eCl@ss 8.0 | 27279218 |
| eCl@ss 9.0 | 27060313 |
| ETIM 5.0 | EC001855 |
| ETIM 6.0 | EC001855 |