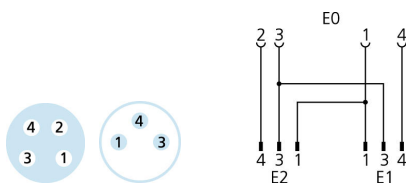
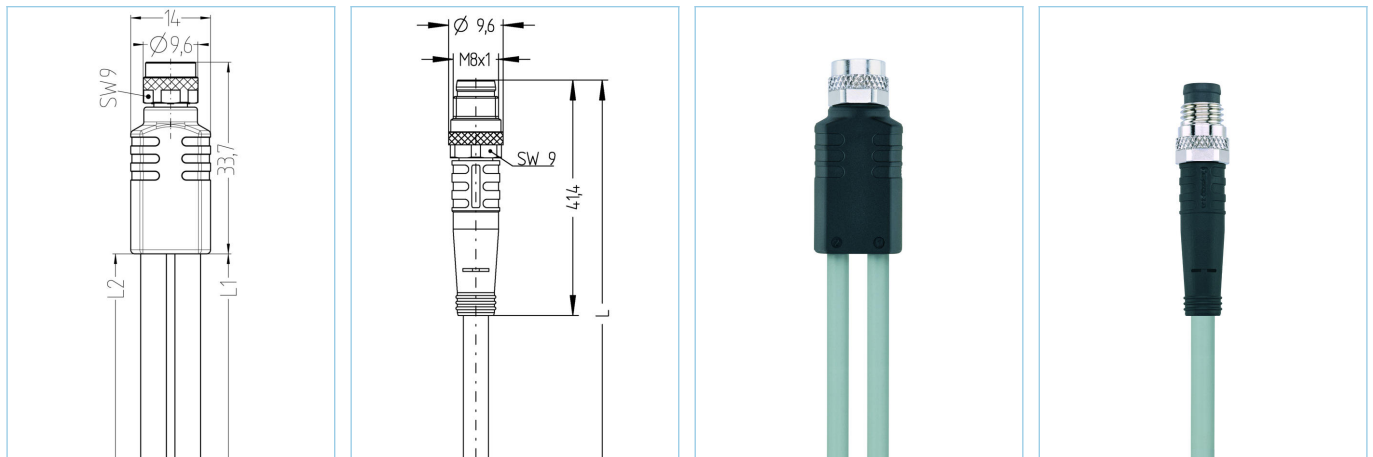


Y-splitter, M8, con salida cable



Datos del producto

Descripción del producto	YK-FK4M8-2AL-SSP3-1/1/P00
No. referencia	8075931
Longitud	1m
Número de aduana	85444290
Archivo .Step	YK-FK4M8_2AL-SSP3-L_L.stp
EAN	4047106170493

	Salida 0	Salida 1	Salida 2
Salida	hembra, M8, recto	macho, M8, recto	macho, M8, recto
Material del contacto	Metal, CuZn, dorados	Metal, CuSn, dorados	Metal, CuSn, dorados
Material del soporte de contacto	Plástico, TPU, BK	Plástico, TPU, BK	Plástico, TPU, BK
Material de la tuerca de encaje	Metal, CuZn, niquelado	Metal, CuZn, niquelado	Metal, CuZn, niquelado
Rango de voltaje lado	60V	60V	60V
Codificación	A	A	A
Número de pines	4	3	3
Corriente de carga (a 40°C)	4A	4A	4A

Resistividad del aislamiento	$\geq 10^9 \Omega$
Temperatura ambiente del producto	-30°C...+90°C
Material del asa	Plástico, TPU, BK
Material del sellado del material	FPM/FKM
Ciclo de funcionamiento mecánico	>100 ciclos de conexión
Estándar	IEC 61076-2-104
Grado de protección (montado)	IP65, IP67, IP68
Grado de polución	3

Cable	PVC, P00, GY
<p>PVC-cable para medición y control- y tecnología de sensores. Adecuado para aplicaciones en áreas secas en máquinas empaquetadoras, tecnología de montaje y transportador. Alta flexibilidad con poco esfuerzo de movimiento (posibilidad de aplicación en cadena portacables condicional). Predestinado para aplicaciones en la industria alimentaria y de bebidas.</p>	
Diametro exterior del cable	4,00 mm
Material de la cubierta	PVC
Color de la cubierta	GY, similar RAL7040
Sección del conductor	3 x 0.25 mm ²
Material del aislamiento del conductor	PVC
Colores de los conductores	BN, BU, BK
Estructura del conductor	14 x 0.15 mm
Radio de doblado (fijo)	5 x Ø-cable
Radio de doblado (repetitivo)	10 x Ø-cable
Rango de temperatura (repetitivo)	0°C...+80°C
Rango de temperatura (fija)	-25°C...+80°C
Rango de voltaje del cable	≤300 V
Características especiales	Resistente al agua marina, Reciclable, LABS free, RoHs compliant, Resistente a los acidos y alcalinos, Resistente al ozono, Resistente a los rayos UV
Clasificaciones	
eCl@ss 6.0	27279218
eCl@ss 7.0	27279218
eCl@ss 8.0	27279218
eCl@ss 9.0	27060313
ETIM 5.0	EC001855
ETIM 6.0	EC001855