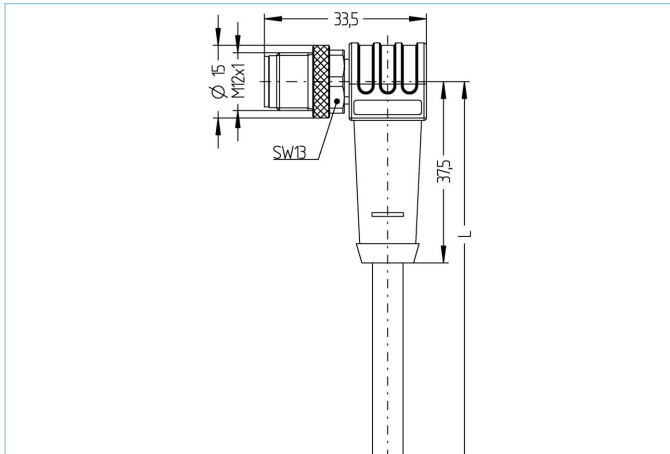


Cordon, Automation Line, M12, blindé



Infos produits

Désignation	AL-WWASS3-5/P01
Réf.	8051384
Longueur	5m
Code douanier	85444290
Fichier STEP	AL-WWASS3.stp
EAN	4047106020637

Données techniques

Connecteur	mâle, coudé, M12
Nbre de pôles	3
Brochage	1 BN, 3 BU, 4 BK
Codage	A
Tension d'évaluation	250V
Courant admissible par pin par 40°C	4A
Résistance d'isolation	$\geq 10^8 \Omega$
Résistance	$\leq 5 m\Omega$
Température ambiante	-30°C...+90°C
Matériau-contact	métal, CuSn, plaqué or
Matériau-porte-contact	plastique, TPU, BK
Matériau surmoulage	plastique, TPU, BK
Matériau bague	métal, CuZn, nickelé
Blindage	avec blindage
Norme	IEC 61076-2-101
Classe de protection (monté)	IP65, IP67, IP68
Durée de vie mécanique	>100 cycles
Confection terminale	sortie fil
Taux de salisures	3

Câble PVC, UL, P01, GY

Câble PVC pour utilisation dans la technique de réglage et de commande et sur les détecteurs. Convient pour une utilisation en milieu sec sur les machines de conditionnement et dans la technique de montage et de convoyage. Haute flexibilité avec mouvement sans contrainte (utilisation de chaînes porte-câbles possible dans certaines conditions). Prédestiné pour l'utilisation dans l'industrie agro-alimentaire et l'industrie des boissons. Les câbles P01 sont conformes aux normes UL et CSA (UL1729/2464 ; cULus).

Diamètre extérieur gaine	5,00 mm
Matériau gaine du câble	PVC
Couleur de la gaine	GY, similaire RAL7040
Diamètre de fil	3 x 0,34 mm ²
Matériau isolation des brins	PVC
Couleur de fil	BN, BU, BK
Composition des brins	19 x 0,15 mm
Rayon de courbure (fixe)	5 x Ø-câble
Rayon de courbure (mobile)	10 x Ø-câble
Plage de température mouvement	0°C...+80°C
Plage de température fixe	-25°C...+80°C
Blindage	oui
Tension nominale câble	≤300 V
Caractéristique spécifiques	résistant à l'eau de mer, recyclable, sans LABS, conforme RoHs, résistants aux acides et aux alcalins, résistant à l'ozone, résistant aux UV, résistant à l'hydrolyse

Classification

eCl@ss 6.0	27279218
eCl@ss 7.0	27279218
eCl@ss 8.0	27279218
eCl@ss 9.0	27060311
ETIM 5.0	EC001855
ETIM 6.0	EC001855

Accessoire

Kit de montage, M12
<https://www.escha.net/en/Products/Standard/Accessories-for-connectivity/8047664/Mounting-set-M12-clips-and-screws-M4x8-black>

Kit clé dynamométrique
<https://www.escha.net/en/Products/Standard/Accessories-for-connectivity/8055431/Torque-wrench-set-M8-M12>

Joint de couleur Ø 9 mm
<https://www.escha.net/de/produkte/standard/anschlusstechnik-zubehoer?p=1&o=3&n=15&f=809>

Pince à dénuder
<https://www.escha.net/en/Products/Standard/Accessories-for-connectivity/8066215/Cable-stripping-tool-4.40-7.00mm-outer-diameter>

Pince à dénuder
<https://www.escha.net/en/Products/Standard/Accessories-for-connectivity/8066216/Cable-stripping-tool-3.20-4.40mm-outer-diameter>