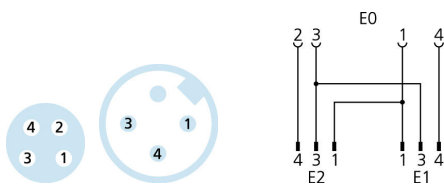
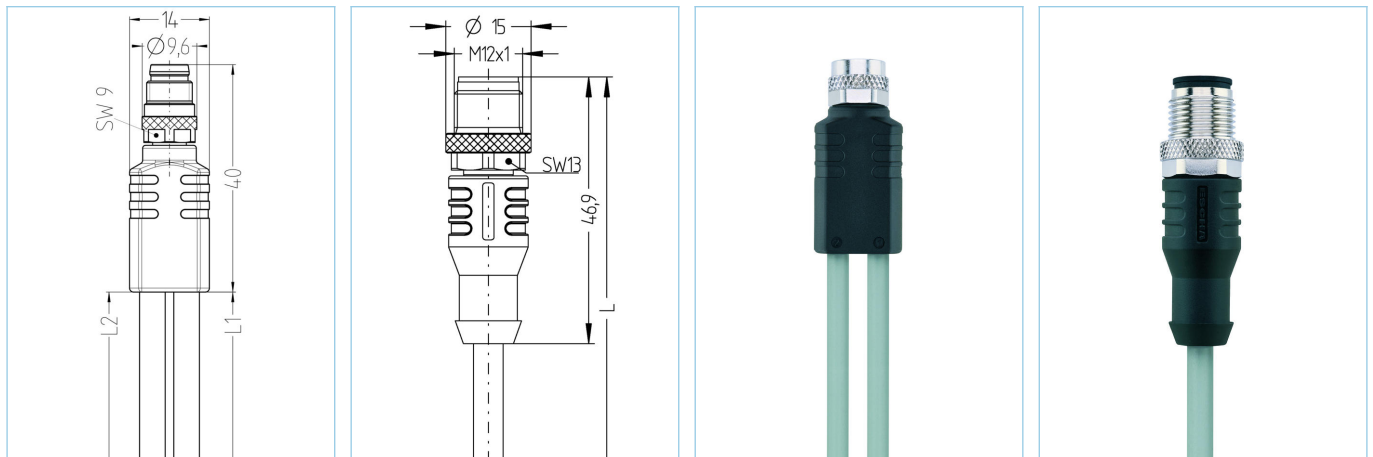


Y-Verteiler, M8, M12 - M12, mit Kabelabgang



Produktinformationen

Artikelbezeichnung	YK-FK4M8-2AL-WAS3-0,6/0,6/P00
Artikel-Nr.	8075996
Länge	0,6m
Zolltarif-Nr.	85444290
Step-Datei	YK-FK4M8_2AL-WAS3-L_L.stp
EAN	4047106171742

	Ausgang 0	Ausgang 1	Ausgang 2
Ausgang	Buchse, M8, gerade	Stecker, M12, gerade	Stecker, M12, gerade
Material Kontakte	Metall, CuZn, vergoldet	Metall, CuSn, vergoldet	Metall, CuSn, vergoldet
Material Kontakträger	Kunststoff, TPU, BK	Kunststoff, TPU, BK	Kunststoff, TPU, BK
Material Überwurf	Metall, CuZn, vernickelt	Metall, CuZn, vernickelt	Metall, CuZn, vernickelt
Bemessungsspannung	60V	250V	250V
Codierung	A	A	A
Polzahl	4	3	3
Strombelastbarkeit pro Pin (bei 40°C)	4A	4A	4A

Isolationswiderstand	$\geq 10^9 \Omega$
Umgebungstemperatur	-30°C...+90°C
Material Griffkörper	Kunststoff, TPU, BK
Material Dichtung (Buchse)	FPM/FKM
Mechanische Lebensdauer	>100 Steckzyklen
Normen	IEC 61076-2-101/-104
Schutzart (montiert)	IP65, IP67, IP68
Verschmutzungsgrad	3

Leitung	PVC, P00, GY
<p>PVC-Kabel für den Einsatz in der Regelungs-, Steuertechnik und Sensorik. Geeignet für die Verwendung im Trockenbereich bei Verpackungsmaschinen und Montage- und Fördertechnik. Hohe Flexibilität bei unbelasteter Bewegung (bedingter Schleppketteneinsatz möglich). Prädestiniert für die Verwendung in der Lebensmittel- und Getränkeindustrie.</p>	
Außendurchmesser Mantel	4,20 mm
Material Leitungsmantel	PVC
Mantelfarbe	GY, ähnlich RAL7040
Aderquerschnitt	3 x 0,34 mm ²
Material Aderisolierung	PVC
Aderfarben	BN, BU, BK
Litzenaufbau	19 x 0,15 mm
Biegeradius (fest)	5 x Ø-Leitung
Biegeradius (bewegt)	10 x Ø-Leitung
Temperaturbereich (bewegt)	0°C...+80°C
Temperaturbereich (fest)	-25°C...+80°C
Nennspannung Leitung	≤300 V
Besondere Eigenschaften	seewasserbeständig, recyclefähig, LABS-frei, RoHs-konform, säure- u. laugenbeständig, ozonbeständig, UV-beständig
Klassifikationen	
eCl@ss 6.0	27279218
eCl@ss 7.0	27279218
eCl@ss 8.0	27279218
eCl@ss 9.0	27060313
ETIM 5.0	EC001855
ETIM 6.0	EC001855