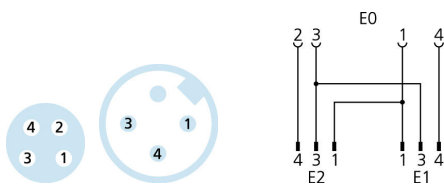
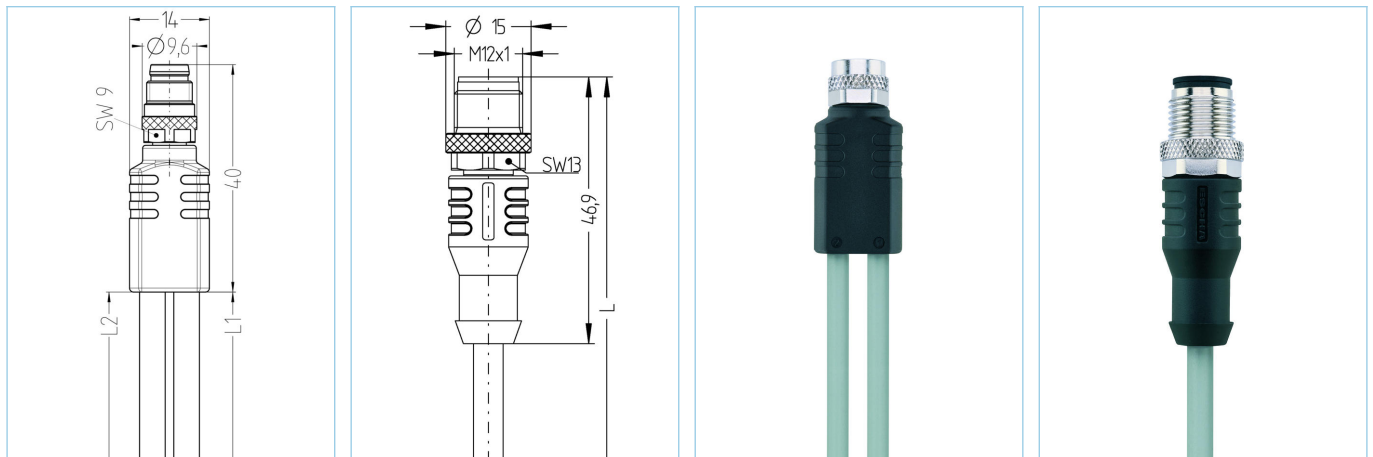


Y de câblage, M8, M12 - M12, avec câble



Infos produits

Désignation	YK-FK4M8-2AL-WAS3-0,3/0,3/P00
Réf.	8075995
Longueur	0,3m
Code douanier	85444290
Fichier STEP	YK-FK4M8_2AL-WAS3-L_L.stp
EAN	4047106171735

	Sortie 0	Sortie 1	Sortie 2
Sortie	femelle, M8, droit	mâle, M12, droit	mâle, M12, droit
Matériau-contact	métal, CuZn, plaqué or	métal, CuSn, plaqué or	métal, CuSn, plaqué or
Matériau porte-contact	plastique, TPU, BK	plastique, TPU, BK	plastique, TPU, BK
Matériau bague	métal, CuZn, nickelé	métal, CuZn, nickelé	métal, CuZn, nickelé
Tension d'évaluation	60V	250V	250V
Codage	A	A	A
Nbre de pôles	4	3	3
Courant admissible par pin	4A	4A	4A

Résistance d'isolation	$\geq 10^9 \Omega$
Température ambiante	-30°C...+90°C
Matériau surmoulage	plastique, TPU, BK
Matériau joint femelle	FPM/FKM
Durée de vie mécanique	>100 cycles
Norme	IEC 61076-2-101/-104
Classe de protection (monté)	IP65, IP67, IP68
Taux de salisures	3

Câble PVC, P00, GY

Câble PVC pour utilisation dans la technique de réglage et de commande et sur les détecteurs. Convient pour une utilisation en milieu sec sur les machines de conditionnement et dans la technique de montage et de convoyage. Haute flexibilité avec mouvement sans contrainte (utilisation de chaînes porte-câbles possible dans certaines conditions). Prédestiné pour l'utilisation dans l'industrie agro-alimentaire et l'industrie des boissons.

Diamètre extérieur gaine	4,20 mm
Matériau gaine du câble	PVC
Couleur de la gaine	GY, similaire RAL7040
Diamètre de fil	3 x 0,34 mm ²
Matériau isolation des brins	PVC
Couleur de fil	BN, BU, BK
Composition des brins	19 x 0,15 mm
Rayon de courbure (fixe)	5 x Ø-câble
Rayon de courbure (mobile)	10 x Ø-câble
Plage de température mouvement	0°C...+80°C
Plage de température fixe	-25°C...+80°C
Tension nominale câble	≤300 V
Caractéristique spécifiques	résistant à l'eau de mer, recyclable, sans LABS, conforme RoHS, résistants aux acides et aux alcalins, résistant à l'ozone, résistant aux UV

Classification

eCl@ss 6.0	27279218
eCl@ss 7.0	27279218
eCl@ss 8.0	27279218
eCl@ss 9.0	27060313
ETIM 5.0	EC001855
ETIM 6.0	EC001855