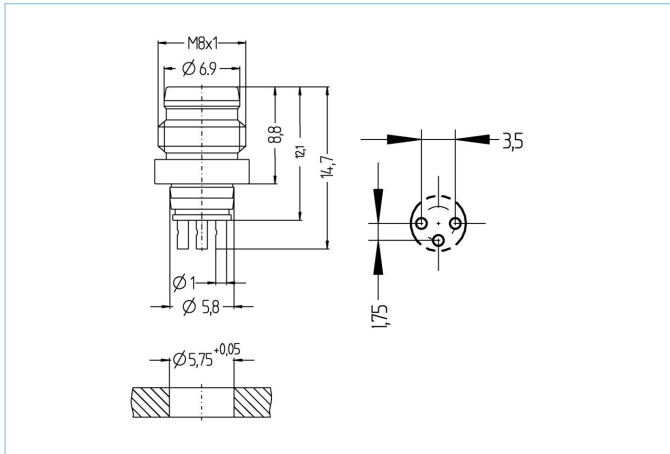


Conector de panel, M8



Datos del producto

Descripción del producto	SESP3SL
No. referencia	8008157
Número de aduana	85366990
Archivo .Step	SESP3SL.stp
EAN	4047106094119

Datos técnicos

Conector	Macho, M8/Ø8mm snap
Número de pines	3
Asignación de los pines	1 BN, 3 BU, 4 BK
Rango de voltaje	60V
Corriente de carga (a 40°C)	4A
Resistividad del aislamiento	$\geq 108\Omega$
Temperatura ambiente del producto	-30°C...+90°C
Material de contacto	Metal, CuZn, dorados
Material del soporte de contacto	Plástico, PA, BK
Tipo de conexión	Contacto de soldadura
Estándar	IEC 61076-2-104
Grado de protección (montado)	IP65, IP67
Ciclo de funcionamiento mecánico	>100 ciclos de conexión
Grado de polución	3/2

Clasificaciones

eCl@ss 6.0	27279220
eCl@ss 7.0	27440103
eCl@ss 8.0	27440103
eCl@ss 9.0	27440103
ETIM 5.0	EC002061
ETIM 6.0	EC002061