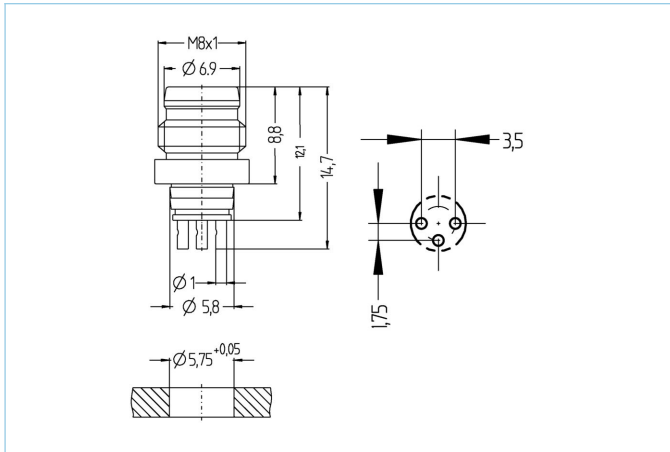


Inbouwconnector, M8



Productinformatie

Artikelomschrijving	SESP3SL
Artikel-Nr.	8008157
BTW tarief nr.	85366990
Step File	SESP3SL.stp
EAN	4047106094119

Technische gegevens

Connector	male, M8/Ø8mm snap
Aantal polen	3
Pin bezetting	1 BN, 3 BU, 4 BK
Nominale spanning	60V
Stroombelasting (bij 40°C)	4A
Isolatieweerstand	≥108Ω
Omgevingstemperatuur	-30°C...+90°C
Contact materiaal	Metaal, CuZn, verguld
Materiaal contactdrager	Kunststof, PA, BK
Soort aansluiting	Soldeercontact
Normen	IEC 61076-2-104
Afdichting (aangesloten)	IP65, IP67
Mechanische levensduur	>100 steekcycli
Vervuilingsgraad	3/2

Classificaties

eCl@ss 6.0	27279220
eCl@ss 7.0	27440103
eCl@ss 8.0	27440103
eCl@ss 9.0	27440103
ETIM 5.0	EC002061
ETIM 6.0	EC002061