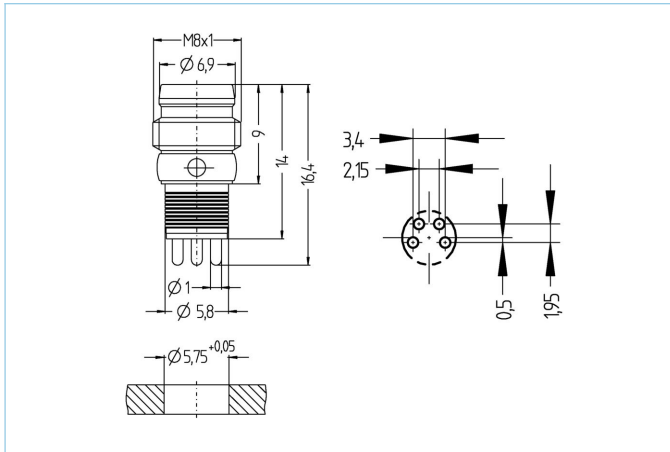


connettore da pannello, Ø8mm snap



Caratteristiche del prodotto

Descrizione articolo	ESGP4P
Codice articolo	8008743
Tariffa doganale No.	85366990
Step-File	ESGP4Pstp
EAN	4047106091699

Dati tecnici

Connettore	maschio, M8/Ø8mm snap
Numero di pin	4
Tensione nominale	60V
Carico in corrente (a 40°C)	4A
Resistenza isolamento	≥10 ⁹ Ω
Temperatura ambiente	-30°C...+90°C
Materiale contatto	Metallo, CuZn, dorato
Materiale custodia	Metallo, ottone nichelato
Tipologia di connessione	Contatto stampato
Normative	IEC 61076-2-104
Grado di protezione (montato)	IP65, IP67
Ciclo di vita meccanico	>100 cicli di montaggio
Grado di inquinamento	3/2

Classificazioni

eCl@ss 6.0	27279220
eCl@ss 7.0	27440103
eCl@ss 8.0	27440103
eCl@ss 9.0	27440103
ETIM 5.0	EC002061
ETIM 6.0	EC002061