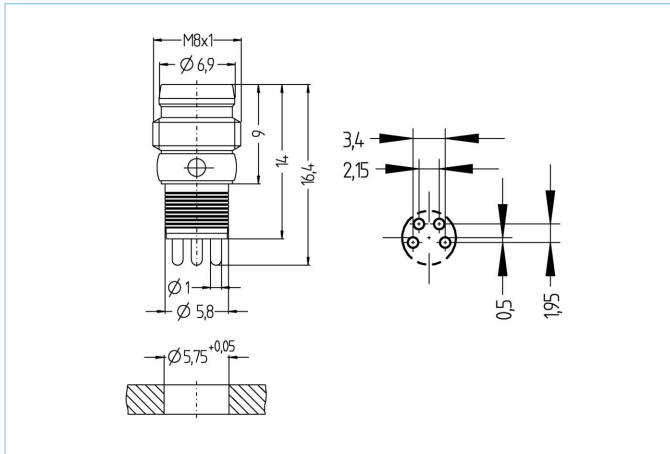


Conector de panel, Ø8mm snap



Datos del producto

Descripción del producto	ESGP4P
No. referencia	8008743
Número de aduana	85366990
Archivo .Step	ESGP4P.stp
EAN	4047106091699

Datos técnicos

Conector	Macho, M8/Ø8mm snap
Número de pines	4
Rango de voltaje	60V
Corriente de carga (a 40°C)	4A
Resistividad del aislamiento	≥10 ⁹ Ω
Temperatura ambiente del producto	-30°C...+90°C
Material de contacto	Metal, CuZn, dorados
Material de la carcasa	Metal, CuZn, niquelado
Tipo de conexión	Print contact
Estándar	IEC 61076-2-104
Grado de protección (montado)	IP65, IP67
Ciclo de funcionamiento mecánico	>100 ciclos de conexión
Grado de polución	3/2

Clasificaciones

eCl@ss 6.0	27279220
eCl@ss 7.0	27440103
eCl@ss 8.0	27440103
eCl@ss 9.0	27440103
ETIM 5.0	EC002061
ETIM 6.0	EC002061