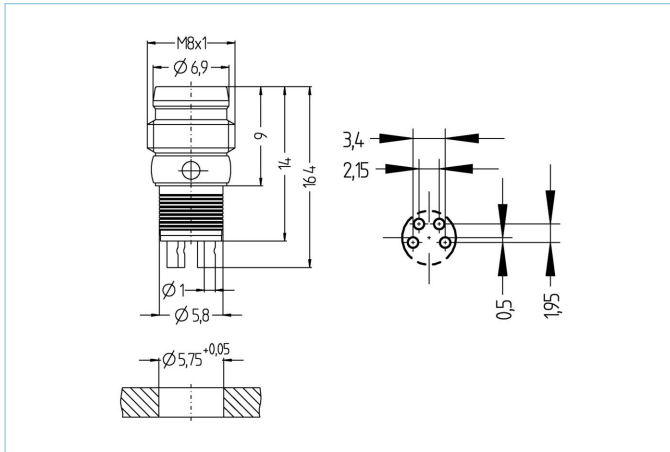


## Einbaustecker, Ø8mm snap



### Produktinformationen

|                    |               |
|--------------------|---------------|
| Artikelbezeichnung | ESGP4L        |
| Artikel-Nr.        | 8008745       |
| Zolltarif-Nr.      | 85366990      |
| Step-Datei         | ESGP4L.stp    |
| EAN                | 4047106091675 |

### Technische Daten

|                                       |                          |
|---------------------------------------|--------------------------|
| Steckverbinder                        | Stecker, M8/Ø8mm snap    |
| Polzahl                               | 4                        |
| Bemessungsspannung                    | 60V                      |
| Strombelastbarkeit pro Pin (bei 40°C) | 4A                       |
| Isolationswiderstand                  | ≥10 <sup>9</sup> Ω       |
| Umgebungstemperatur                   | -30°C...+90°C            |
| Material Kontakte                     | Metall, CuZn, vergoldet  |
| Material Gehäuse                      | Metall, CuZn, vernickelt |
| Anschlussart                          | Lötanschluss             |
| Normen                                | IEC 61076-2-104          |
| Schutzart (montiert)                  | IP65, IP67               |
| Mechanische Lebensdauer               | >100 Steckzyklen         |
| Verschmutzungsgrad                    | 3/2                      |

### Klassifikationen

|            |          |
|------------|----------|
| eCl@ss 6.0 | 27279220 |
| eCl@ss 7.0 | 27440103 |
| eCl@ss 8.0 | 27440103 |
| eCl@ss 9.0 | 27440103 |
| ETIM 5.0   | EC002061 |
| ETIM 6.0   | EC002061 |