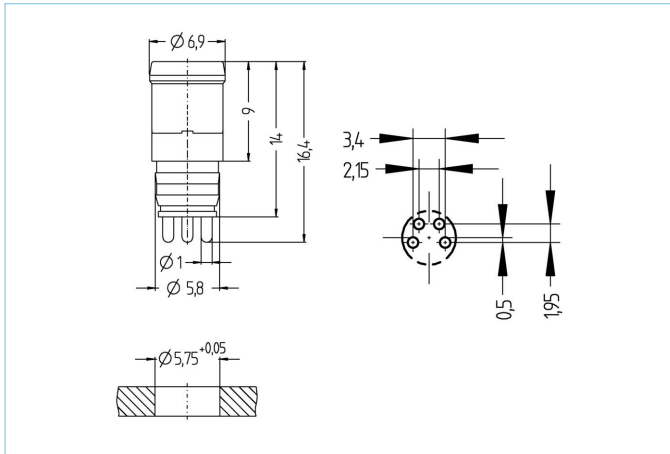


Conector de panel, Ø8mm snap



Datos del producto

Descripción del producto	ESHP4P
No. referencia	8008160
Número de aduana	85366990
Archivo .Step	ESHP4P.stp
EAN	4047106094089

Datos técnicos

Conector	Macho, Ø8mm snap
Número de pines	4
Rango de voltaje	60V
Corriente de carga (a 40°C)	4A
Resistividad del aislamiento	$\geq 10^9 \Omega$
Temperatura ambiente del producto	-30°C...+90°C
Material de contacto	Metal, CuZn, dorados
Material del soporte de contacto	Plástico, PA, transparente
Tipo de conexión	Print contact
Estándar	IEC 61076-2-104
Grado de protección (montado)	IP65, IP67
Ciclo de funcionamiento mecánico	>100 ciclos de conexión
Grado de polución	3/2

Clasificaciones

eCl@ss 6.0	27279220
eCl@ss 7.0	27440103
eCl@ss 8.0	27440103
eCl@ss 9.0	27440103
ETIM 5.0	EC002061
ETIM 6.0	EC002061