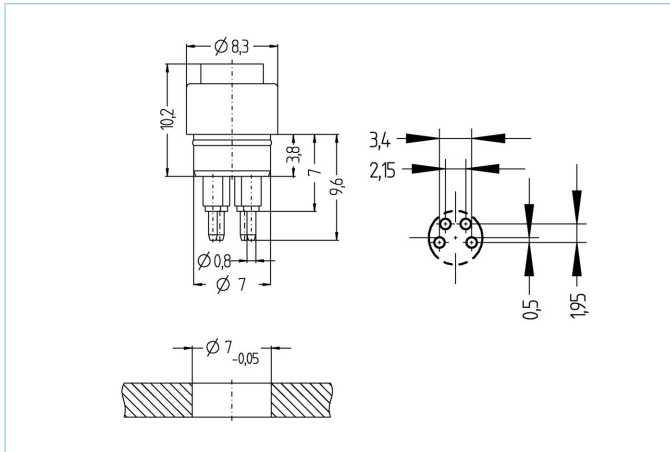


Embase, Ø8mm snap



Infos produits

Désignation	EKP4SP
Réf.	8009729
Code douanier	85366990
Fichier STEP	EKP4SPstp
EAN	4047106085797

Données techniques

Connecteur	femelle, Ø8mm snap
Nbre de pôles	4
Tension d'évaluation	60V
Courant admissible par pin par 40°C	4A
Résistance d'isolation	≥10 ⁹ Ω
Température ambiante	-30°C...+90°C
Matériau-contact	métal, CuZn, plaqué or
Matériau-porte-contact	plastique, PA, BK
Type de connexion	Contact PCB
Norme	IEC 61076-2-104
Classe de protection (monté)	IP65, IP67
Durée de vie mécanique	>100 cycles
Taux de salissures	3/2

Classification

eCl@ss 6.0	27279220
eCl@ss 7.0	27440103
eCl@ss 8.0	27440103
eCl@ss 9.0	27440103
ETIM 5.0	EC002061
ETIM 6.0	EC002061