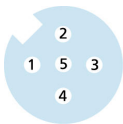
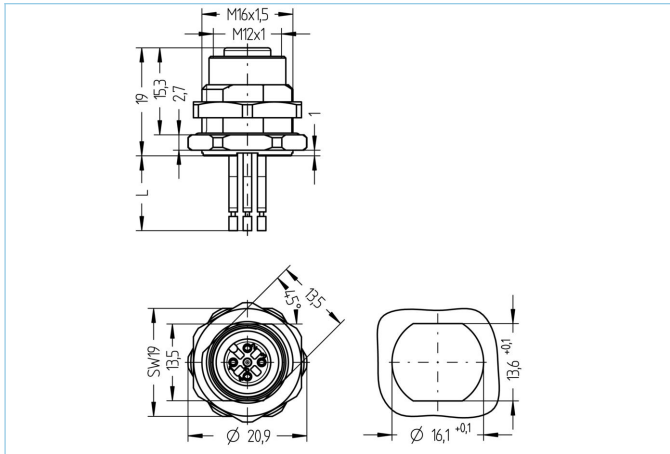


Connettore a pannello, M12



Caratteristiche del prodotto

Descrizione articolo	AL-FHM12KUA5-0,5/M16
Codice articolo	8071666
Tariffa doganale No.	85444290
Unità di confezionamento	5
Step-File	AL-FHM12KUA5-m_M16.stp
EAN	4047106169251
Alternativa per	8027550

Dati tecnici

Connettore	femmina, dritto, M12
Numero di pin	4+PE
Assegnazione Pin	1 BN, 2 WH, 3 BU, 4 BK, 5 GNYE
Codifica	A
Tensione nominale	60V
Carico in corrente (a 40°C)	4A
Resistenza isolamento	≥10 ⁹ Ω
Temperatura ambiente	-30°C...+90°C
Materiale contatto	Metallo, CuSn, dorato
Materiale portacontatto	Plastica, PA GF, BK
Materiale contenitore custodia	Metallo, ottone nichelato
Materiale di tenuta (femmina)	FPM/FKM
Materiale di tenuta	NBR
Direzione di montaggio	Montaggio posteriore al muro (con viti di fissaggio)
Misura chiave per serraggio dado	A/F19
Lunghezza del conduttore	0,50m
Colori dei conduttori	BN, WH, BU, BK, GNYE
Tipologia di connessione	Contatto del cavo
Sezione del conduttore	4 x 0.34 mm ²
Materiale di isolamento del conduttore	PVC
Filettatura di fissaggio	M16x1.5

Normative	IEC 61076-2-101
Grado di protezione (montato)	IP65, IP67, IP68
Ciclo di vita meccanico	>100 cicli di montaggio
Grado di inquinamento	3
Sezione del conduttore	4 x 0.34 mm ²
Sezione conduttore protezione GV	1 x 0.34 mm ²

Classificazioni

eCl@ss 6.0	27279220
eCl@ss 7.0	27440103
eCl@ss 8.0	27440103
eCl@ss 9.0	27440103
ETIM 5.0	EC002061
ETIM 6.0	EC002061