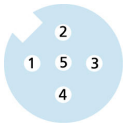
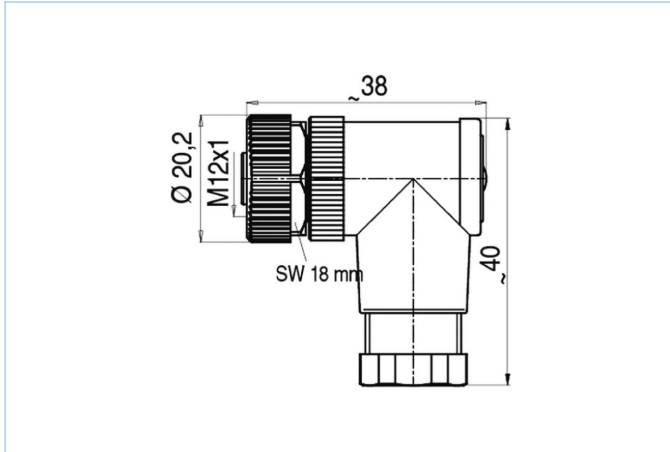
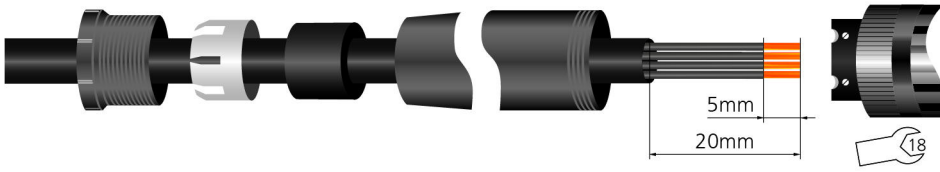


现场接线连接器, M12, 螺丝夹紧连接



| 产品信息 | |
|--------------|---------------------------|
| 物料描述 | WWAKC5K |
| 物料编号 | 8004809 |
| 海关关税编码 | 85366990 |
| Step-文件 | WWAKC5K.stp |
| EAN | 4047106108199 |
| 技术参数 | |
| 连接头 | 母头, 弯型, M12 |
| 针脚数 | 5 |
| 编码 | A |
| 额定电压 | 125V |
| 电流负荷 (40°) | 4A |
| 绝缘电阻 | ≥10 ⁹ Ω |
| 电阻 | ≤ 3mΩ |
| 产品环境温度 | -40°C...+85°C |
| 触点材料 | 合金, 铜锌, 磷青铜锌 |
| 触头载体材料 | 塑料, PA, 黑色 |
| 夹紧基体材料 | 塑料, PBT/PA, 黑色 |
| 连接螺母材料 | 合金, GD-ZN, 镀镍 |
| 密封(母头)材料 | FPM/FKM |
| 连接横截面积 | max. 0,75 mm ² |
| 电缆出口 | 4...6 mm |
| 连接类型 | 螺丝夹紧连接 |
| 标准 | IEC 61076-2-101 |
| 防护等级 (安装好) | IP67 |
| 机械寿命周期 | >50 插拔次数 |
| 污染等级 | 3 |

装配图



分类

| | |
|------------|----------|
| eCl@ss 6.0 | 27260702 |
| eCl@ss 7.0 | 27440102 |
| eCl@ss 8.0 | 27440102 |
| eCl@ss 9.0 | 27440102 |
| ETIM 5.0 | EC002635 |
| ETIM 6.0 | EC002635 |