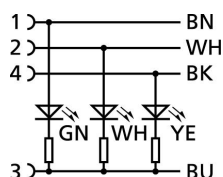
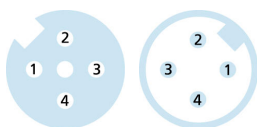
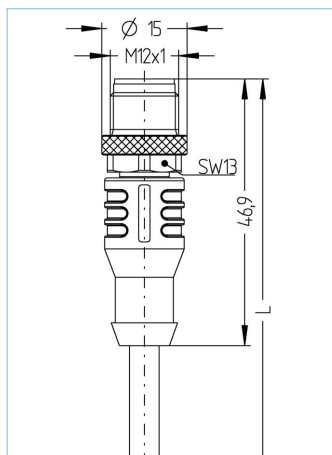
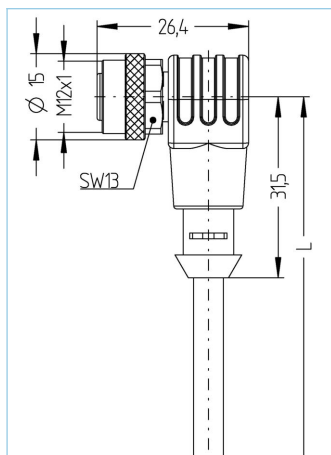


Przewód łączący, Automation Line, M12



Informacje o produkcie

| | |
|-------------------------------------|-------------------------------|
| Nazwa artykułu | AL-WWAK4P3.2-1-AL-WAS4/S370GY |
| Nr. artykułu | 8059058 |
| Długość | 1m |
| Nr taryfy celnej | 85444290 |
| Plik step | AL-WWAK4P3_2_AL-WAS4.stp |
| EAN | 4047106145798 |
| Nośniki tabliczek identyfikacyjnych | 2 kawałki |

| Dane techniczne | Koniec A | Koniec B |
|---|---------------------------------------|----------------------------|
| Złącze wtykowe | Gniazdo, kątowe, M12, z LED | Wtyk, prosty, M12 |
| Ilość pinów | 4 | 4 |
| Obłożenie pinów | 1 BN, 2 WH, 3 BU, 4 BK | 1 BN, 2 WH, 3 BU, 4 BK |
| Kodowanie | A | A |
| Napięcie znamionowe | 30V | 250V |
| Obciążalność prądowa styku (przy 40°C) 4A | | 4A |
| Oporność izolacji | $\geq 10^9 \Omega$ | $\geq 10^9 \Omega$ |
| Rezystancja przebicia izolacji | $\leq 5 m\Omega$ | $\leq 5 m\Omega$ |
| Temperatura otoczenia | -30°C...+90°C | -30°C...+90°C |
| Materiał styków | Metal, CuSn, pozłacany | Metal, CuSn, pozłacany |
| Materiał nośnika styków | Tworzywo sztuczne, TPU, BK | Tworzywo sztuczne, TPU, BK |
| Materiał uchwytu | Tworzywo sztuczne, TPU, przezroczyste | Tworzywo sztuczne, TPU, BK |
| Materiał nakrętki | Metal, CuZn, niklowany | Metal, CuZn, niklowany |
| Materiał uszczelki (wtyczka żeńska) | FPM/FKM | |
| Logika obwodu | pnp | |
| Wyświetlacz stanu przełączenia | LED YE/WH | |
| Wyświetlacz napięcia roboczego | LED zielona | |
| Normy | IEC 61076-2-101 | IEC 61076-2-101 |
| Stopień ochrony (w stanie zamontowanym) | IP65, IP67, IP68 | IP65, IP67, IP68 |
| Trwałość mechaniczna | >100 cykli wtykania | >100 cykli wtykania |
| Stopień zanieczyszczenia | 3 | 3 |

Przewód

PUR, UL, S370GY

Elastyczny, wolny od silikonu i halogenów przewód sterujący o wysokiej odporności mechanicznej. Przewód jest odporny na działanie chemikaliów, mikroobów i hydrolizę. Może być zastosowany w przewodnikach łańcuchowych o promieniu gięcia min. 10xd. Dzięki odporności na iskry spawalnicze przewód jest znakomity do elastycznego wykorzystania w robotyce, obrabiarkach i w obróbce wiórowej. Przewody spełniają wymagania określone przez UL i CSA (UL10493/20549; cULus).

| | |
|---|---|
| Średnica zewnętrzna płaszczka przewodu | 4,70 mm |
| Materiał płaszczka przewodu | PUR |
| Kolor płaszczka przewodu | GY, zbliżone do RAL7040 |
| Średnica żyły | 4 x 0,34 mm ² |
| Materiał izolacji żył | PP |
| Kolory żył | BN, WH, BU, BK |
| Budowa żył przewodu | 42 x 0,10 mm |
| Promień zginania (instalacja stała) | 5 xØ-przewód |
| Promień zginania (instalacja ruchoma) | 10xØ-przewód |
| Zakres temperatury (instalacja ruchoma) | -30°C...+90°C |
| Zakres temperatury (instalacja stała) | -40°C...+90°C |
| Zakres temperatury (przewodnica przewodu) | -25°C...+60°C |
| Zastosowanie w przewodnicach przewodów | 5 Mio. cykliów |
| Bez halogenu | tak |
| Napięcie nominalne przewodu | ≤300 V |
| Właściwości specjalne | trudnozapalne, odporne na działanie wody morskiej, nadające się do recy- clingu, wolne od LABS, zgodne z ROHS, odporne na działanie kwasów i ługów, odporne na działanie ozonu, odporne na promieniowanie UV, odporne na hydrolizę, do zastosowań w przewodnicach kablowych, skręcane, odporne na iskry spawalnicze, bezhalogenowe, bezsilikonowe, odporne na olej |

Klasyfikacja

| | |
|------------|----------|
| eCl@ss 6.0 | 27279218 |
| eCl@ss 7.0 | 27279218 |
| eCl@ss 8.0 | 27279218 |
| eCl@ss 9.0 | 27060311 |
| ETIM 5.0 | EC001855 |
| ETIM 6.0 | EC001855 |

Akcesoria

Zestaw mocujący, M12

<https://www.escha.net/en/Products/Standard/Accessories-for-connectivity/8047664/Mounting-set-M12-clips-and-screws-M4x8-black>

Zestaw kluczy dynamometrycznych

<https://www.escha.net/en/Products/Standard/Accessories-for-connectivity/8055431/Torque-wrench-set-M8-M12>

Pierścienie znakujące Ø 9mm

<https://www.escha.net/de/produkte/standard/anschlusstechnik-zubehoer?p=1&o=3&n=15&f=809>