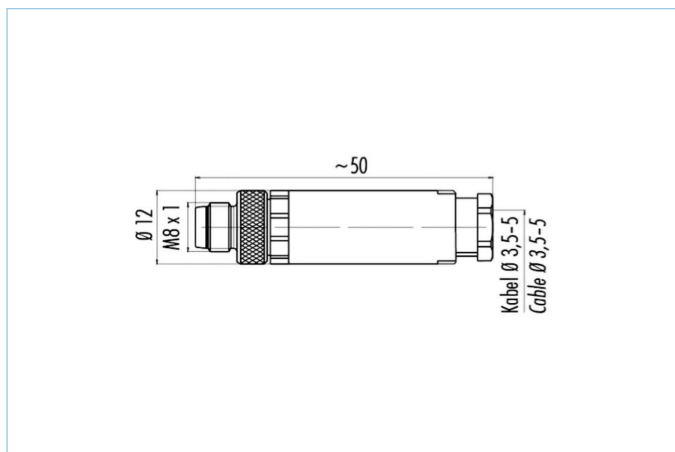


Złącza do konfekcjonowania, M8x1, Złącze śrubowo-zaciskowe



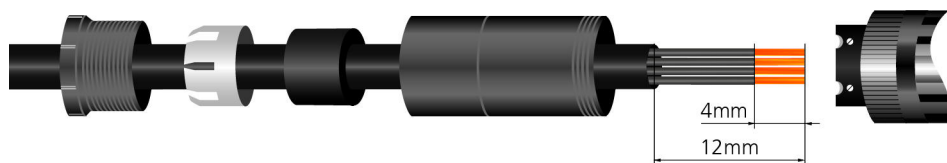
Informacje o produkcie

Nazwa artykułu	SSPC4K
Nr. artykułu	8004832
Nr taryfy celnej	85366990
Plik step	SSPC4K.stp
EAN	4047106108151

Dane techniczne

Złącze wtykowe	Wtyk, prosty, M8x1
Ilość pinów	4
Napięcie znamionowe	30V
Obciążalność prądowa styku (przy 40°C)	4A
Oporność izolacji	≥10 ⁹ Ω
Rezystancja przebicia izolacji	≤ 3mΩ
Temperatura otoczenia	-40°C...+85°C
Materiał styków	Metal, CuZn, połączony
Materiał nośnika styków	Tworzywo sztuczne, PA, BK
Materiał uchwytu	Tworzywo sztuczne PBT/PA, BK
Materiał nakrętki	Metal, GD-ZN, niklowany
Średnica złącza	max. 0,5 mm ²
Przebiecie izolacji	3,5...5 mm
Przyłączenie	Złącze śrubowo-zaciskowe
Normy	IEC 61076-2-104
Stopień ochrony (w stanie zamontowanym)	IP67
Trwałość mechaniczna	>100 cykli wtykania
Stopień zanieczyszczenia	3

Rysunek Montażowy



Klasyfikacja

eCl@ss 6.0	27260702
eCl@ss 7.0	27440102
eCl@ss 8.0	27440102
eCl@ss 9.0	27440102
ETIM 5.0	EC002635
ETIM 6.0	EC002635