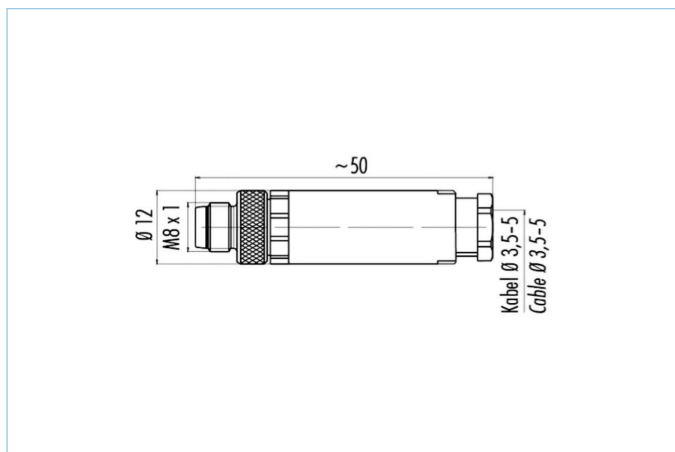


## Connecteur à confectionner, M8x1, fixation vissée



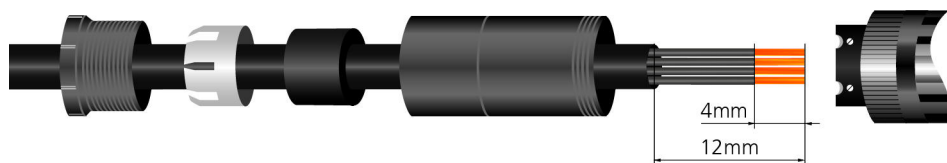
### Infos produits

Désignation	SSPC4K
Réf.	8004832
Code douanier	85366990
Fichier STEP	SSPC4K.stp
EAN	4047106108151

### Données techniques

Connecteur	mâle, droit, M8x1
Nbre de pôles	4
Tension d'évaluation	30V
Courant admissible par pin par 40°C	4A
Résistance d'isolation	≥10 <sup>9</sup> Ω
Résistance	≤ 3mΩ
Température ambiante	-40°C...+85°C
Matériau-contact	métal, CuZn, plaqué or
Matériau-porte-contact	plastique, PA, BK
Matériau surmoulage	plastique, PBT/PA, BK
Matériau bague	métal, GD-ZN, nickelé
Diamètre de connexion	max. 0,5 mm <sup>2</sup>
Passage de câble	3,5...5 mm
Type de connexion	Fixation vissée
Norme	IEC 61076-2-104
Classe de protection (monté)	IP67
Durée de vie mécanique	>100 cycles
Taux de salissures	3

### Plan de montage



### Classification

eCl@ss 6.0	27260702
eCl@ss 7.0	27440102
eCl@ss 8.0	27440102
eCl@ss 9.0	27440102
ETIM 5.0	EC002635
ETIM 6.0	EC002635