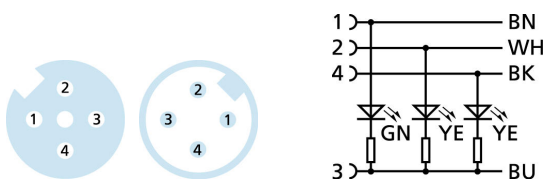
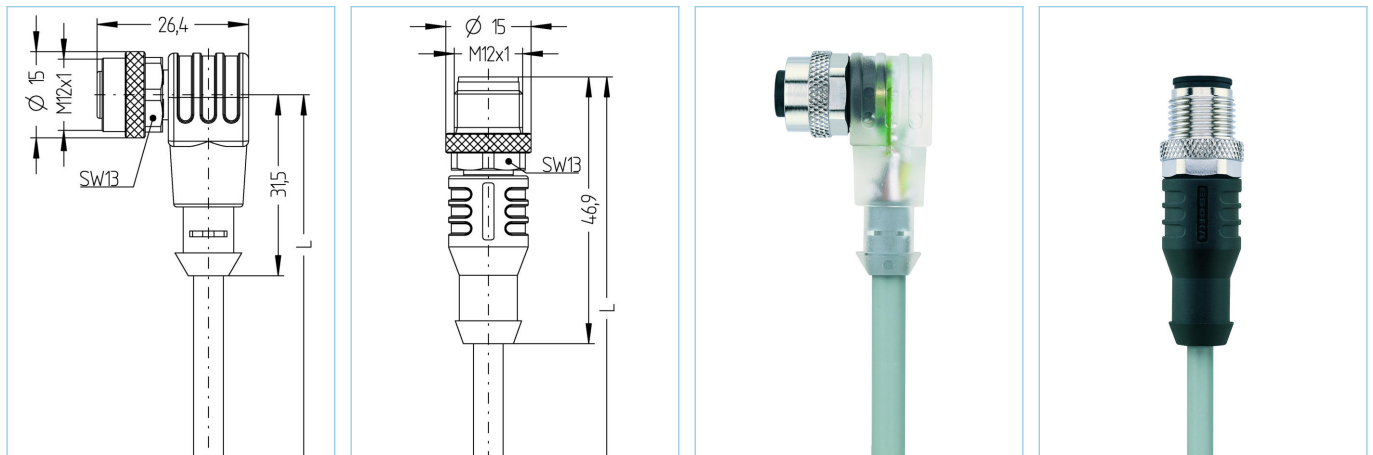


Prolunga, Automation Line, M12



Caratteristiche del prodotto

Descrizione articolo	AL-WWAK4P3-1-AL-WAS4/S370GY
Codice articolo	8059052
Lunghezza	1m
Tariffa doganale No.	85444290
Step-File	AL-WWAK4P3_AL-WAS4.stp
EAN	4047106145736
Portaetichetta	2 pezzi

Dati tecnici	Lato A	Lato B
Connettore	femmina, angolato, M12, con LED	maschio, dritto, M12
Numero di pin	4	4
Assegnazione Pin	1 BN, 2 WH, 3 BU, 4 BK	1 BN, 2 WH, 3 BU, 4 BK
Codifica	A	A
Tensione nominale	30V	250V
Carico in corrente (a 40°C)	4A	4A
Resistenza isolamento	$\geq 10^9 \Omega$	$\geq 10^9 \Omega$
Resistenza	$\leq 5 m\Omega$	$\leq 5 m\Omega$
Temperatura ambiente	-30°C...+90°C	-30°C...+90°C
Materiale contatto	Metallo, CuSn, dorato	Metallo, CuSn, dorato
Materiale portacontatti	Plastica, TPU, BK	Plastica, TPU, BK
Materiale di presa del corpo	Plastica, TPU, trasparente	Plastica, TPU, BK
Materiale dado accoppiamento	Metallo, CuZn, nichelato	Metallo, CuZn, nichelato
Materiale di tenuta (femmina)	FPM/FKM	
Circuito logico	pnp	
Segnale indicatore di stato	LED YE/YE	
Tensione di esercizio - indicatore	LED GN	
Normative	IEC 61076-2-101	IEC 61076-2-101
Grado di protezione (montato)	IP65, IP67, IP68	IP65, IP67, IP68
Ciclo di vita meccanico	>100 cicli di montaggio	>100 cicli di montaggio
Grado di inquinamento	3	3

cable PUR, UL, S370GY

Cavo di controllo flessibile, privo di silicone, halogen free, ad alta resistenza meccanica. Il cavo è resistente agli agenti chimici, a idrolisi e ad agenti batterici. L'applicazione a catena portacavi è possibile con un raggio di curvatura 10 x d. Grazie alla sua immunità ai campi di saldatura, il cavo è ideale per applicazioni flessibili in nella produzione di robotica, per macchine utensili e per macchine per il taglio di metalli. Il cavo soddisfa i requisiti UL / CSA (UL10493/20549; cULus).

Diametro esterno della guaina	4,70 mm
Materiale guaina cavo	PUR
Colore guaina	GY, simile RAL7040
Sezione del conduttore	4 x 0.34 mm ²
Materiale di isolamento del conduttore	PP
Colori dei conduttori	BN, WH, BU, BK
Struttura del conduttore	42 x 0.10 mm
Raggio di curvatura (fisso)	5 x Ø-cavo
Raggio di curvatura (mobile)	10 x Ø-cavo
Temperatura di esercizio (ripetuta)	-30°C...+90°C
Temperatura di esercizio (posa fissa)	-40°C...+90°C
Temperatura di esercizio (catene portacavi)	-25°C...+60°C
Applicazioni per catene portacavi	5 Mil. cicli
Privo di alogeni	Si
Tensione nominale cavo	≤300 V
Caratteristiche speciali	ritardante la fiamma, resistente all'acqua marina, riciclabile, LABS free, RoHs compliant, resistente agli acidi e alcalini, resistente all'ozono, resistente ai raggi UV, resistente all'idrolisi, adatto per catena portacavi, resistente a torsione, resistente alle scintille da saldatura, privo di alogeni, privo di silicone, resistente agli oli

Classificazioni

eCl@ss 6.0	27279218
eCl@ss 7.0	27279218
eCl@ss 8.0	27279218
eCl@ss 9.0	27060311
ETIM 5.0	EC001855
ETIM 6.0	EC001855

Accessori

Set di montaggio, M12

<https://www.escha.net/en/Products/Standard/Accessories-for-connectivity/8047664/Mounting-set-M12-clips-and-screws-M4x8-black>

Chiave a coppia

<https://www.escha.net/en/Products/Standard/Accessories-for-connectivity/8055431/Torque-wrench-set-M8-M12>

Anelli di marcatura Ø 9mm

<https://www.escha.net/de/produkte/standard/anschlusstechnik-zubehoer?p=1&o=3&n=15&f=809>