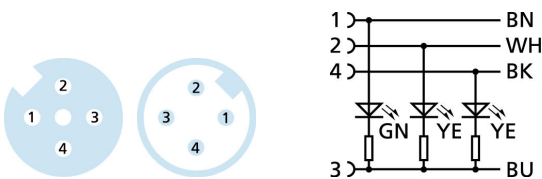
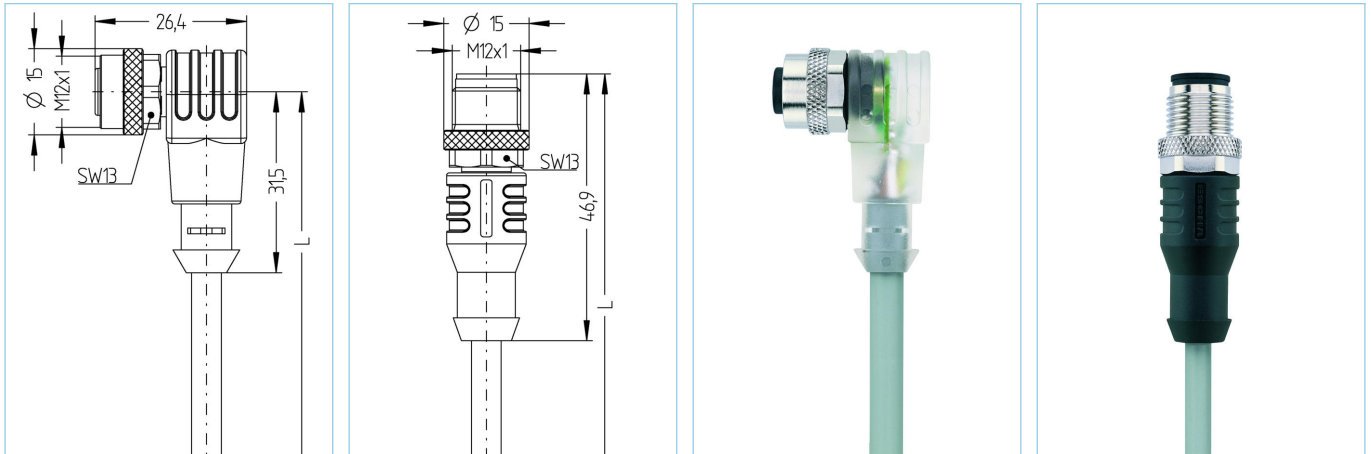


Doble acabado en conector, Automation Line, M12



Datos del producto

| | |
|--------------------------|-----------------------------|
| Descripción del producto | AL-WWAK4P3-1-AL-WAS4/S370GY |
| No. referencia | 8059052 |
| Longitud | 1m |
| Número de aduana | 85444290 |
| Archivo .Step | AL-WWAK4P3_AL-WAS4.stp |
| EAN | 4047106145736 |
| Portaetiquetas | 2 piezas |

| Datos técnicos | Lado - A | Lado - B |
|-----------------------------------|-------------------------------|-------------------------|
| Conector | Hembra, acodado, M12, con LED | Macho, recto, M12 |
| Número de pines | 4 | 4 |
| Asignación del los pines del | 1 BN, 2 WH, 3 BU, 4 BK | 1 BN, 2 WH, 3 BU, 4 BK |
| Codificación lado - A | A | A |
| Rango de voltaje | 30V | 250V |
| Corriente de carga (a 40°C) | 4A | 4A |
| Resistividad del aislamiento | $\geq 10^9 \Omega$ | $\geq 10^9 \Omega$ |
| Resistencia | $\leq 5 m\Omega$ | $\leq 5 m\Omega$ |
| Temperatura ambiente del producto | -30°C...+90°C | -30°C...+90°C |
| Material del contacto | Metal, CuSn, dorados | Metal, CuSn, dorados |
| Material del soporte de contacto | Plástico, TPU, BK | Plástico, TPU, BK |
| Material del asa | Plástico, TPU, transparente | Plástico, TPU, BK |
| Material de la tuerca de encaje | Metal, CuZn, niquelado | Metal, CuZn, niquelado |
| Material del sellado del material | FPM/FKM | |
| Circuito lógico del | pnp | |
| Indicador de estado de señal de | LED YE/YE | |
| Indicador de voltaje | LED GN | |
| Estándar | IEC 61076-2-101 | IEC 61076-2-101 |
| Grado de protección (montado) | IP65, IP67, IP68 | IP65, IP67, IP68 |
| Ciclo de funcionamiento mecánico | >100 ciclos de conexión | >100 ciclos de conexión |
| Grado de polución | 3 | 3 |

Cable PUR, UL, S370GY

Línea de control flexible, sin silicona y sin halógenos con alta resistencia mecánica. El cable es resistente a los productos químicos, a la hidrólisis ya los microbios. Para cadena portables tiene radio de curvatura mínima de 10 x d. Dada su inmunidad en campos de soldadura, el cable es muy adecuado para la aplicación flexible en robótica, máquina-herramienta, y la producción de corte de metal. Los cables cumplen los requisitos UL y CSA (UL10493 / 20549; cULus).

| | |
|--|--|
| Diametro exterior del cable | 4,70 mm |
| Material de la cubierta | PUR |
| Color de la cubierta | GY, similar RAL7040 |
| Sección del conductor | 4 x 0.34 mm ² |
| Material del aislamiento del conductor | PP |
| Colores de los conductores | BN, WH, BU, BK |
| Estructura del conductor | 42 x 0.10 mm |
| Radio de doblado (fijo) | 5 x Ø-cable |
| Radio de doblado (repetitivo) | 10 x Ø-cable |
| Rango de temperatura (repetitivo) | -30°C...+90°C |
| Rango de temperatura (fija) | -40°C...+90°C |
| Rango de temperatura (cadena porta cables) | -25°C...+60°C |
| Aplicaciones cadena portables | 5 millones de ciclos |
| Libre de Halógenos | Sí |
| Rango de voltaje del cable | ≤300 V |
| Características especiales | retardante de llama, Resistente al agua marina, Reciclable, LABS free, RoHS compliant, Resistente a los acidos y alcalinos, Resistente al ozono, Resistente a los rayos UV, Resistente a Hidrólisis, Adaptado para cadena portables, Resistente a torsiones, Resistente a soldadura, libre de halógenos, libre de silicona, resistente a aceites |

Clasificaciones

| | |
|------------|----------|
| eCl@ss 6.0 | 27279218 |
| eCl@ss 7.0 | 27279218 |
| eCl@ss 8.0 | 27279218 |
| eCl@ss 9.0 | 27060311 |
| ETIM 5.0 | EC001855 |
| ETIM 6.0 | EC001855 |

Accesorios

Set de montaje, M12

<https://www.escha.net/en/Products/Standard/Accessories-for-connectivity/8047664/Mounting-set-M12-clips-and-screws-M4x8-black>

Set herramienta apriete

<https://www.escha.net/en/Products/Standard/Accessories-for-connectivity/8055431/Torque-wrench-set-M8-M12>

Anillos de marcaje Ø 9mm

<https://www.escha.net/de/produkte/standard/anschlusstechnik-zubehoer?p=1&o=3&n=15&f=809>