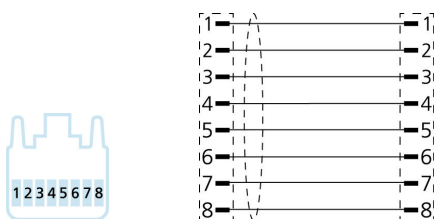
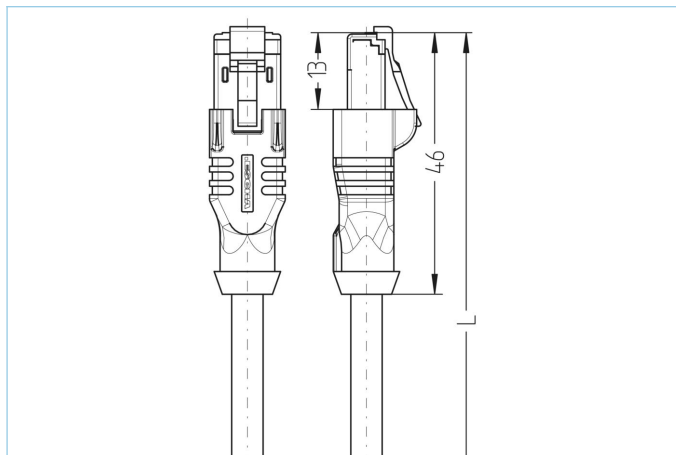


Prolunga, 100 MBit/s, Industrial Ethernet, RJ45



Caratteristiche del prodotto

Descrizione articolo	IE-RJ45SS8.002-5-IE-RJ45SS8.002/S510GN
Codice articolo	8068576
Lunghezza	5m
Tariffa doganale No.	85444290
Step-File	IE-RJ45SS8-m-IE-RJ45SS8_S510.stp
EAN	4047106155001
Portaetichetta	2 pezzi

Dati tecnici	Lato A	Lato B
Connettore	maschio, dritto, RJ45	maschio, dritto, RJ45
Numero di pin	8	8
Assegnazione Pin	1 WH/OG, 2 OG; 3 WH/GN, 4 BU; 5 WH/BU, 6 GN; 7 WH/BN, 8 BN	1 WH/OG, 2 OG; 3 WH/GN, 4 BU; 5 WH/BU, 6 GN; 7 WH/BN, 8 BN
Posizionamento	T568B	T568B
Tensione nominale	50V	50V
Carico in corrente (a 40°C)	1A	1A
Resistenza isolamento	≥10 ⁹ Ω	≥10 ⁹ Ω
Caratteristiche di trasmissione	Cat5e	Cat5e
Temperatura ambiente	-40°C...+70°C	-40°C...+70°C
Materiale contatto	Metallo, CuZn, dorato	Metallo, CuZn, dorato
Materiale portacontatti	Plastica	Plastica
Materiale di presa del corpo	Plastica, TPE, BK	Plastica, TPE, BK
Schermatura	con schermatura	con schermatura
Materiale custodia schermante	Metallo, CuZn, nichelato	Metallo, CuZn, nichelato
Normative	IEC 60603-7-5	IEC 60603-7-5
Grado di protezione (montato)	IP20	IP20
Ciclo di vita meccanico	>1000 cicli di montaggio	>1000 mating cycles
Grado di inquinamento	1	1

cable **Cat5e, PVC, S510**

Cavo schermato per trasmissione dati SF/UTP di alta qualità con guaina estrena in PVC, testato fino a 200 MHz, per cablaggio strutturato. Il cavo Cat5e è testato VDE (secondo la EN50288 e IEC 61156) soddisfa le più elevate esigenze di efficienza, economicità, universalità e prestazioni. La costruzione flessibile AWG26/7 lo rende adatto per applicazioni in cablaggi strutturati secondo le norme ISO/IEC 11801 e EN 50173 negli edifici e negli armadi server. Soluzione ideale per tutte le applicazioni di classe D, secondo la IEEE802.3ab, VoIP e PoE. Il cavo è disponibile nei seguenti colori: grigio, giallo, blu, rosso, verde. Nero su richiesta.

Diametro esterno della guaina	5,50 mm
Materiale guaina cavo	PVC
Colore guaina	turchese verde, simile RAL6016
Sezione del conduttore	4 x 2 x AWG26
Materiale di isolamento del conduttore	PE
Colori dei conduttori	WH/BU,BU ; WH/OG,OG ; WH/GN,GN ; WH/BN,BN
Struttura del conduttore	7 x 0.16 mm
Raggio di curvatura (fisso)	5 x Ø-cavo
Temperatura di esercizio (posa fissa)	-20°C...+60°C
Schermatura	Si
Caratteristiche di trasmissione	Cat5e
Caratteristiche speciali	RoHs compliant, alta flessibilità, approvazione VDE

Classificazioni

eCl@ss 7.0	27060308
eCl@ss 8.0	27060308
eCl@ss 9.0	27060308
ETIM 5.0	EC002599
ETIM 6.0	EC002599

Accessori **Web-Link**

clip di sbloccaggio per RJ45	https://www.escha.net/produkte/zubehoer/entriegelungsclips-fuer-rj45
------------------------------	---