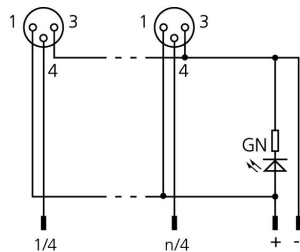
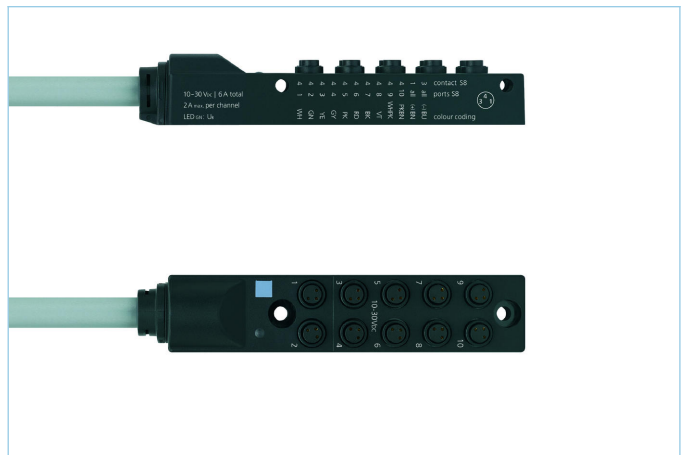
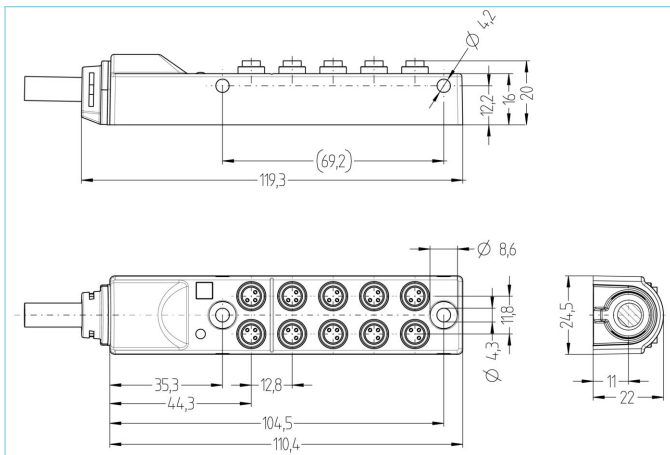


I/O- distributore Passivo, Ø8mm snap, Cavo



Caratteristiche del prodotto

Descrizione articolo	10I/OS8-3P1C-2/P01
Codice articolo	8062838
Lunghezza	2m
Tariffa doganale No.	85444290
Step-File	10I_OS8-3P1C-m.stp
EAN	4047106149031

Dati tecnici

I/O-ripartitore	10-vie, con cavo
I/O-espansione	femmina, 8 mm snap
Numero di pin	3
Tensione nominale	30V
Carico in corrente (a 40°C)	2A
Carico in corrente totale	6A
Resistenza isolamento	≥10 ⁸ Ω
Resistenza	≤ 5mΩ
Temperatura ambiente	-30°C...+90°C
Numero di LED	1
Numero di I/O	10
Circuito logico	npn
Segnale indicatore di stato	LED YE
Tensione di esercizio - indicatore	LED GN
Materiale contatto	Metallo, CuZn, dorato
Materiale portacontatto	Plastica, PA, BK
Materiale di tenuta (femmina)	FPM/FKM
Materiale custodia	Plastica, PA, BK
Tipologia di connessione	Connessione del cavo fissa

Materiale inserto con filetto	Metallo, ottone
Normative	IEC 61076-2-104
Grado di protezione (montato)	IP65, IP67
Ciclo di vita meccanico	>100 cicli di montaggio
Grado di inquinamento	3

cabla	PVC, UL, P01, GY
--------------	-------------------------

Cavo per misura, controllo e collegamento sensori in PVC. Ideale per applicazioni in zone asciutte su macchine confezionatrici, in automazioni di assemblaggio o logistica. Elevata flessibilità idoneo a movimenti non guidati (applicazioni in catena portacavi da valutare). Sviluppato per applicazioni nell'industria alimentare e beverage.

Diametro esterno della guaina	7,6 mm
Materiale guaina cavo	PVC
Colore guaina	GY, simile RAL7040
Sezione del conduttore	10 x 0.25 mm ² + 2 x 0.75 mm ²
Materiale di isolamento del conduttore	PVC
Colori dei conduttori	WHPK, BK, BU, PK, WH, YE, GN, GY, PKBN, RD, BN, VT
Struttura del conduttore	32 x 0.10 mm
Raggio di curvatura (fisso)	5 x Ø-cavo
Raggio di curvatura (mobile)	10 x Ø-cavo
Temperatura di esercizio (ripetuta)	-5°C...+80°C
Temperatura di esercizio (posa fissa)	-40°C...+80°C
Caratteristiche speciali	resistente all'acqua marina, riciclabile, LABS free, RoHs compliant, resistente agli acidi e alcalini, resistente all'ozono, resistente ai raggi UV

Tabella di assegnazione

I/O	1	2	3	4	5	6	7	8	9	10	all (+)	all (-)
Pin	4	4	4	4	4	4	4	4	4	4	1	3
Cable	WH	GN	YE	GY	PK	RD	BK	VT	WHPK	BNPK	BN	BU

Classificazioni

eCl@ss 6.0	27279219
eCl@ss 7.0	27279219
eCl@ss 8.0	27279219
eCl@ss 9.0	27440108
ETIM 5.0	EC002585
ETIM 6.0	EC002585