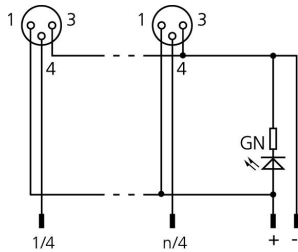
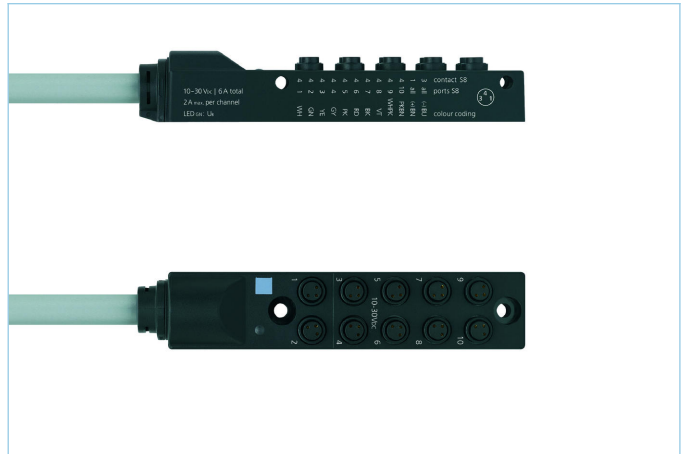
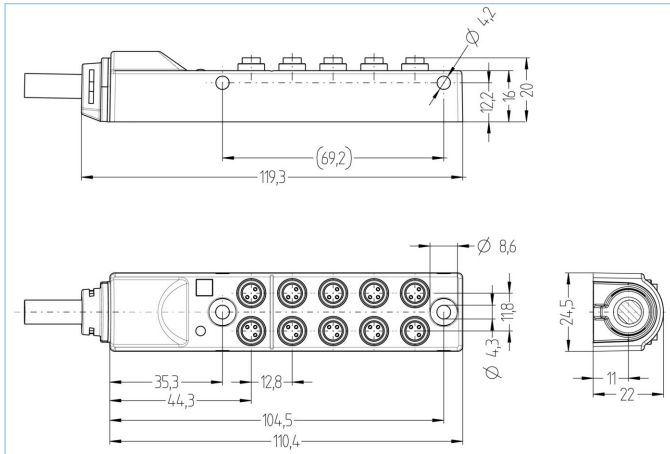


I/O-junction Pasivo, Ø8mm snap, Cable



Datos del producto

Descripción del producto	10I/OS8-3P1C-2/P01
No. referencia	8062838
Longitud	2m
Número de aduana	85444290
Archivo .Step	10I_OS8-3P1C-m.stp
EAN	4047106149031

Datos técnicos

Distribuidor I/O	10 puertos, con cable
Slot I/O	hembra, 8 mm snap
Número de pines	3
Rango de voltaje	30V
Corriente de carga (a 40°C)	2A
Corriente de carga total	6A
Resistividad del aislamiento	$\geq 10^8 \Omega$
Resistencia	$\leq 5 m\Omega$
Temperatura ambiente del producto	-30°C...+90°C
Número de LEDs	1
Número de puertos I/O	10
Ciruito lógico	npn
Indicador de estado de señal	LED YE
Indicador de voltaje	LED GN
Material de contacto	Metal, CuZn, dorados
Material del soporte de contacto	Plástico, PA, BK
Material del sellado del material	FPM/FKM
Material de la carcasa	Plástico, PA, BK
Tipo de conexión	Fixed cable connection

Material del inserto de la rosca	Metal, CuZn
Estándar	IEC 61076-2-104
Grado de protección (montado)	IP65, IP67
Ciclo de funcionamiento mecánico	>100 ciclos de conexión
Grado de polución	3

Cable	PVC, UL, P01, GY
--------------	-------------------------

PVC-cable para medición y control- y tecnología de sensores. Adecuado para aplicaciones en áreas secas en máquinas empaquetadoras, tecnología de montaje y transportador. Alta flexibilidad con poco esfuerzo de movimiento (posibilidad de cadena portacables condicional). Predestinado para aplicaciones en la industria alimentaria y de bebidas.

Diametro exterior del cable	7,6 mm
Material de la cubierta	PVC
Color de la cubierta	GY, similar RAL7040
Sección del conductor	10 x 0.25 mm ² + 2 x 0.75 mm ²
Material del aislamiento del conductor	PVC
Colores de los conductores	WHPK, BK, BU, PK, WH, YE, GN, GY, PKBN, RD, BN, VT
Estructura del conductor	32 x 0.10 mm
Radio de doblado (fijo)	5 x Ø-cable
Radio de doblado (repetitivo)	10 x Ø-cable
Rango de temperatura (repetitivo)	-5°C...+80°C
Rango de temperatura (fija)	-40°C...+80°C
Características especiales	Resistente al agua marina, Reciclable, LABS free, RoHs compliant, Resistente a los acidos y alcalinos, Resistente al ozono, Resistente a los rayos UV

Gráfico de asignación

I/O	1	2	3	4	5	6	7	8	9	10	all (+)	all (-)
Pin	4	4	4	4	4	4	4	4	4	4	1	3
Cable	WH	GN	YE	GY	PK	RD	BK	VT	WHPK	BNPK	BN	BU

Clasificaciones

eCl@ss 6.0	27279219
eCl@ss 7.0	27279219
eCl@ss 8.0	27279219
eCl@ss 9.0	27440108
ETIM 5.0	EC002585
ETIM 6.0	EC002585