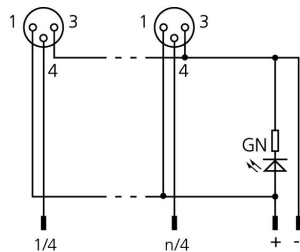
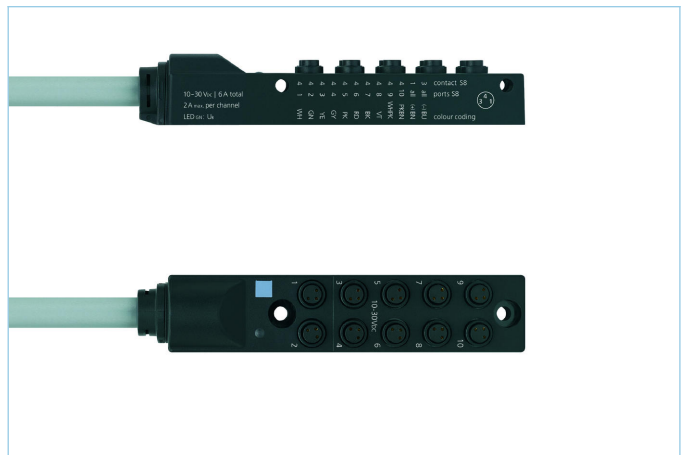
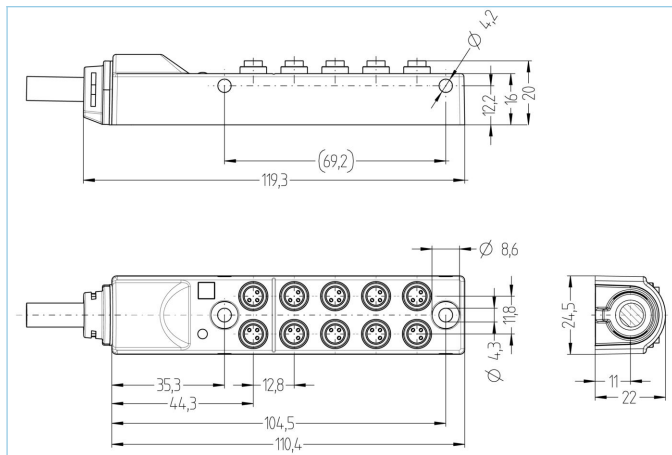


## I/O Koncentratory pasywne, Ø8mm snap, Kabel stały



### Informacje o produkcie

Nazwa artykułu	10I/OS8-3P1C-2/P01
Nr. artykułu	8062838
Długość	2m
Nr taryfy celnej	85444290
Plik step	10I_OS8-3P1C-m.stp
EAN	4047106149031

### Dane techniczne

Koncentrator	10-krotnie, z przyłączem stałym
Gniazdko	Gniazdko 8 mm snap
Ilość pinów	3
Napięcie znamionowe	30V
Obciążalność prądowa styku (przy 40°C)	2A
Obciążalność prądowa wtyku (suma)	6A
Oporność izolacji	≥10 <sup>9</sup> Ω
Rezystancja przebicia izolacji	≤ 5mΩ
Temperatura otoczenia	-30°C...+90°C
Ilość led	1
Ilość gniazdek	10
Logika obwodu	pnp
Wyświetlacz stanu przełączenia	LED YE
Wyświetlacz napięcia roboczego	LED zielona
Materiał styków	Metal, CuZn, pozłacany
Materiał nośnika styków	Tworzywo sztuczne, PA, BK
Materiał uszczelki (wtyczka żeńska)	FPM/FKM
Materiał obudowy	Tworzywo sztuczne PA, BK
Przyłączenie	Kabel stały

Materiał gwintu	Metal, CuZn
Normy	IEC 61076-2-104
Stopień ochrony (w stanie zamontowanym)	IP65, IP67
Trwałość mechaniczna	>100 cykli wtykania
Stopień zanieczyszczenia	3

**Przewód** PVC, UL, P01, GY

Kabel PVC do zastosowania w technice regulacyjnej i sterowniczej oraz sensoryce. Przeznaczony do zastosowania w sekcji suchej w przypadku pakowarek oraz w technice montażowej i przeładunkowej. Wysoka elastyczność przy nieobciążonym ruchu (w pewnych okolicznościach możliwe zastosowanie w przewodnikach łańcuchowych). Predestynowany do zastosowania w przemyśle spożywczym i napojowym. Przewody P01 spełniają wymagania określone przez UL i CSA (UL1729/2464;cULus).

Średnica zewnętrzna płaszczka przewodu	7,6 mm
Materiał płaszczka przewodu	PVC
Kolor płaszczka przewodu	GY, zbliżone do RAL7040
Średnica żyły	10 x 0,25 mm <sup>2</sup> + 2 x 0,75 mm <sup>2</sup>
Materiał izolacji żył	PVC
Kolory żył	WHPK, BK, BU, PK, WH, YE, GN, GY, PKBN, RD, BN, VT
Budowa żył przewodu	32 x 0,10 mm
Promień zginania (instalacja stała)	5 x Ø-przewód
Promień zginania (instalacja ruchoma)	10xØ-przewód
Zakres temperatury (instalacja ruchoma)	-5°C...+80°C
Zakres temperatury (instalacja stała)	-40°C...+80°C

Właściwości specjalne odporne na działanie wody morskiej, nadające się do recyklingu, wolne od LABS, zgodne z ROHS, odporne na działanie kwasów i ługów, odporne na działanie ozonu, odporne na promieniowanie UV

**Tabela obłożenia pinów**

I/O	1	2	3	4	5	6	7	8	9	10	all (+)	all (-)
Pin	4	4	4	4	4	4	4	4	4	4	1	3
Cable	WH	GN	YE	GY	PK	RD	BK	VT	WHPK	BNPK	BN	BU

**Klasyfikacja**

eCl@ss 6.0	27279219
eCl@ss 7.0	27279219
eCl@ss 8.0	27279219
eCl@ss 9.0	27440108
ETIM 5.0	EC002585
ETIM 6.0	EC002585