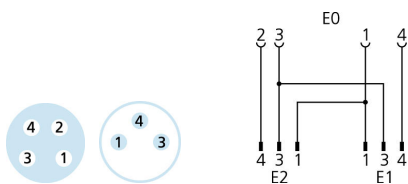
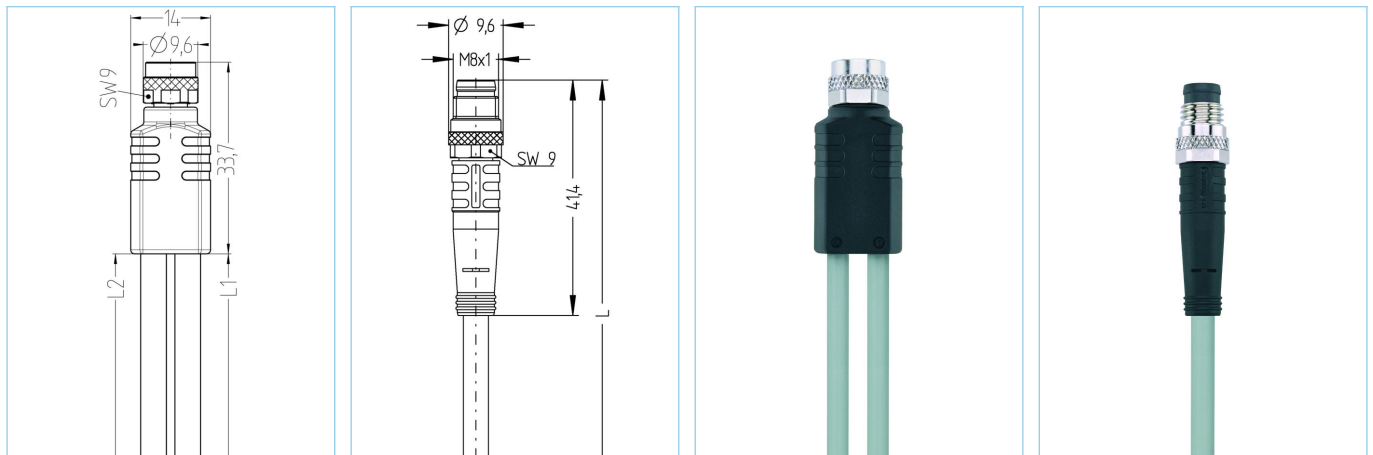


Y-splitter, M8, con uscita cavo



Caratteristiche del prodotto

Descrizione articolo	YK-FK4M8-2AL-SSP3-0,6/0,6/P00
Codice articolo	8075929
Lunghezza	0,6m
Tariffa doganale No.	85444290
Step-File	YK-FK4M8_2AL-SSP3-L_L.stp
EAN	4047106170486

	Uscita 0	Uscita 1	Uscita 2
Connettore	femmina, M8, dritto	maschio, M8, dritto	maschio, M8, dritto
Materiale contatto	Metallo, CuZn, dorato	Metallo, CuSn, dorato	Metallo, CuSn, dorato
Materiale portacontatti	Plastica, TPU, BK	Plastica, TPU, BK	Plastica, TPU, BK
Materiale dado accoppiamento	Metallo, CuZn, nichelato	Metallo, CuZn, nichelato	Metallo, CuZn, nichelato
Tensione nominale	60V	60V	60V
Codifica	A	A	A
Numero di pin	4	3	3
Carico in corrente (a 40°C)	4A	4A	4A

Resistenza isolamento	$\geq 10^9 \Omega$
Temperatura ambiente	-30°C...+90°C
Materiale di presa del corpo	Plastica, TPU, BK
Materiale di tenuta (femmina)	FPM/FKM
Ciclo di vita meccanico	>100 cicli di montaggio
Normative	IEC 61076-2-104
Grado di protezione (montato)	IP65, IP67, IP68
Grado di inquinamento	3

cable **PVC, P00, GY**

Cavo per misura, controllo e collegamento sensori in PVC. Ideale per applicazioni in zone asciutte su macchine confezionatrici, in automazioni di assemblaggio o logistica. Elevata flessibilità idoneo a movimenti non guidati (applicazioni in catena portacavi da valutare). Sviluppato per applicazioni nell'industria alimentare e beverage.

Diametro esterno della guaina	4,00 mm
Materiale guaina cavo	PVC
Colore guaina	GY, simile RAL7040
Sezione del conduttore	3 x 0.25 mm ²
Materiale di isolamento del conduttore	PVC
Colori dei conduttori	BN, BU, BK
Struttura del conduttore	14 x 0.15 mm
Raggio di curvatura (fisso)	5 x Ø-cavo
Raggio di curvatura (mobile)	10 x Ø-cavo
Temperatura di esercizio (ripetuta)	0°C...+80°C
Temperatura di esercizio (posa fissa)	-25°C...+80°C
Tensione nominale cavo	≤300 V
Caratteristiche speciali	resistente all'acqua marina, riciclabile, LABS free, RoHS compliant, resistente agli acidi e alcalini, resistente all'ozono, resistente ai raggi UV

Classificazioni

eCl@ss 6.0	27279218
eCl@ss 7.0	27279218
eCl@ss 8.0	27279218
eCl@ss 9.0	27060313
ETIM 5.0	EC001855
ETIM 6.0	EC001855