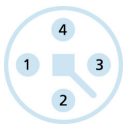
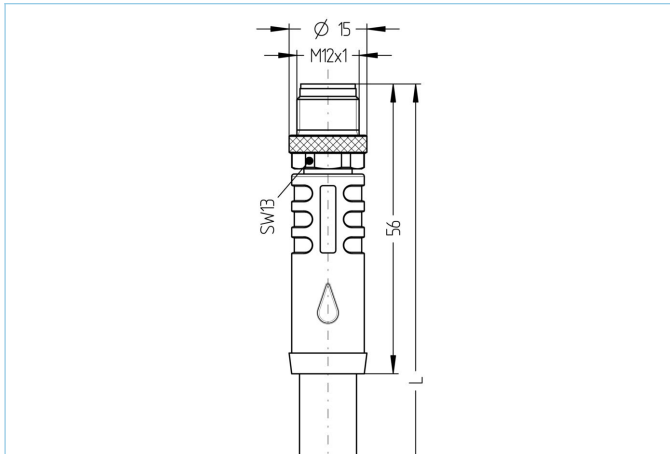


## Cavo connettorizzato da una parte, POWER, M12



### Caratteristiche del prodotto

Descrizione articolo	PT-AM12S4-5/S5015
Codice articolo	8063993
Lunghezza	5m
Tariffa doganale No.	85444290
Step-File	PT-AM12S4-L.stp
EAN	4047106152406

### Dati tecnici

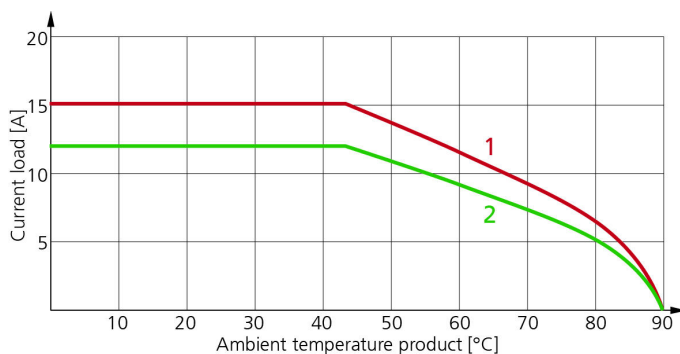
Connettore	maschio, dritto, M12
Numero di pin	4
Assegnazione Pin	1 BN, 2 WH, 3 BU, 4 BK
Codifica	T
Tensione nominale	63V <sub>DC</sub>
Carico in corrente (a 40°C)	12A
Resistenza isolamento	≥10 <sup>9</sup> Ω
Temperatura ambiente	-30°C...+90°C
Materiale contatto	Metallo, CuZn, dorato
Materiale portacontatto	Plastica, PA, BK
Materiale di presa del corpo	Plastica, TPU, BK
Materiale dado accoppiamento	Metallo, CuZn, nichelato
Normative	IEC 61076-2-111
Grado di protezione (montato)	IP65, IP67, IP68
Ciclo di vita meccanico	>100 cicli di montaggio
Connettorizzazione	terminale con cavo troncato
Grado di inquinamento	2

**cable** PUR, UL, S5015, 1,5mm<sup>2</sup>

Cavo di controllo altamente flessibile, resistente agli oli, halogen-free per applicazioni dinamiche in catene portacavi (a = 50 m/s<sup>2</sup>). La guaina esterna in PUR è ampiamente resistente a sollecitazioni meccaniche, taglio e abrasione. Adatto per applicazioni in automazione industriale, macchine e impianti anche in applicazioni in ambienti bagnati come macchine utensili. Il cavo ha approvazione UL / CSA.

Diametro esterno della guaina	9,60 mm
Materiale guaina cavo	PUR
Colore guaina	BK, simile RAL9005
Sezione del conduttore	4 x 1.5 mm <sup>2</sup>
Materiale di isolamento del conduttore	PP
Colori dei conduttori	BN, WH, BU, BK
Struttura del conduttore	trefolo sottile classe 6
Raggio di curvatura (fisso)	7,5 x Ø-cavo
Raggio di curvatura (mobile)	7,5 x Ø-cavo
Temperatura di esercizio (ripetuta)	-25°C...+80°C
Temperatura di esercizio (posa fissa)	-40°C...+80°C
Temperatura di esercizio (UL p. mobile)	-40°C...+80°C
Temperatura di esercizio (UL fissa)	-50°C...+80°C
Applicazioni per catene portacavi	> 8 Mil. Cicli
Privo di alogeni	Si
Tensione nominale cavo	VDE U0/U: 600V/1000V
Caratteristiche speciali	ritardante la fiamma, resistente all'acqua marina, riciclabile, LABS free, RoHs compliant, resistente agli acidi e alcalini, resistente all'ozono, resistente ai raggi UV, adatto per catena portacavi, resistente alle scintille da saldatura, privo di alogeni, resistente agli oli, alta flessibilità, resistente ai batteri

**Derating Curva secondo DIN 60512-5-2**



- 1: Curva di base
- 2: Curva derivata secondo DIN 60512-5-2 con fattore di correzione 0,8

**Nota di installazione UL**

[https://www.escha.net/media/pdf/ESCHA\\_Kundeninformation\\_M12x1\\_POWER\\_UL\\_2018.pdf](https://www.escha.net/media/pdf/ESCHA_Kundeninformation_M12x1_POWER_UL_2018.pdf)

**Classificazioni**

eCl@ss 6.0	27279218
eCl@ss 7.0	27279218
eCl@ss 8.0	27279218
eCl@ss 9.0	27060311
ETIM 5.0	EC001855
ETIM 6.0	EC001855

## Accessori

### Set di montaggio, M12

<https://www.escha.net/en/Products/Standard/Accessories-for-connectivity/8047664/Mounting-set-M12-clips-and-screws-M4x8-black>

### Chiave a coppia

<https://www.escha.net/en/Products/Standard/Accessories-for-connectivity/8055431/Torque-wrench-set-M8-M12>

### Anelli di marcatura Ø 9mm

<https://www.escha.net/de/produkte/standard/anschlusstechnik-zubehoer?p=1&o=3&n=15&f=809>

### Sguainatore

<https://www.escha.net/en/Products/Standard/Accessories-for-connectivity/8066215/Cable-stripping-tool-4.40-7.00mm-outer-diameter>

### Sguainatore

<https://www.escha.net/en/Products/Standard/Accessories-for-connectivity/8066216/Cable-stripping-tool-3.20-4.40mm-outer-diameter>