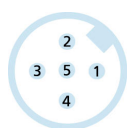
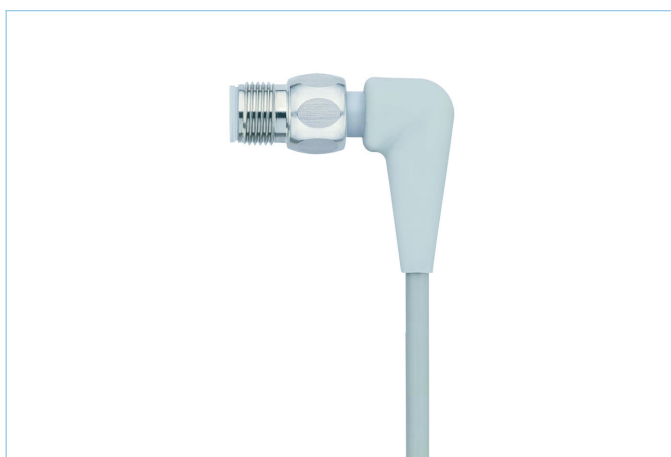
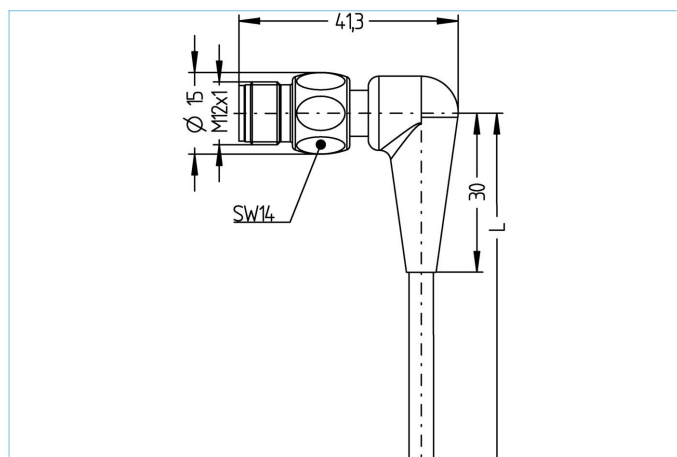


## Cavo connettorizzato da una parte, Food & Beverage, M12x1



### Caratteristiche del prodotto

Descrizione articolo	FB-WWASH4.5-5/S3930
Codice articolo	8063892
Lunghezza	5m
Tariffa doganale No.	85444290
Step-File	FB-WWASH4.stp
EAN	4047106151959

### Dati tecnici

Connettore	maschio, angolato, M12x1
Numero di pin	5
Assegnazione Pin	1 BN, 2 WH, 3 BU, 4 BK, 5 GY
Codifica	A
Tensione nominale	60V
Carico in corrente (a 40°C)	4A
Resistenza isolamento	$\geq 10^9 \Omega$
Resistenza	$\leq 5 m\Omega$
Temperatura ambiente	-40°C...+105°C
Materiale contatto	Metallo, CuZn, dorato
Materiale portacontatto	Plastica, PP, GY
Materiale di presa del corpo	Plastica, PP, GY
Materiale dado accoppiamento	Stainless steel, V4A
Normative	IEC 61076-2-101
Grado di protezione (montato)	IP65, IP67, IP68, IP69
Ciclo di vita meccanico	>100 cicli di montaggio
Connettore	terminale con cavo troncato
Grado di inquinamento	3

**cable** **TPE, S3930, GY**

Cavo con guaina in TPE con isolamento in poliestere e geometria costruttiva verificata. Resistente a i comuni agenti per pulizia e disinfezione acidi e alcalini. Le materie plastiche prive di PVC impediscono lo scolorimento e l'indurimento da detergenti. Sviluppato per applicazioni nell'industria alimentare e beverage. Grazie ai materiali utilizzati, il cavo è anche adatto all'impiego in macchine e impianti. Elevata stabilità, capacità di torsione e prestazioni in catena portacavi buone.

Diametro esterno della guaina	5,0 +/- 0,15 mm
Materiale guaina cavo	TPE
Colore guaina	GY, simile RAL7035
Sezione del conduttore	5 x 0.34 mm <sup>2</sup>
Materiale di isolamento del conduttore	TPE
Colori dei conduttori	BN, WH, BU, BK, GY
Struttura del conduttore	42 x 0.10 mm
Raggio di curvatura (fisso)	5 x Ø-cavo
Raggio di curvatura (mobile)	10 x Ø-cavo
Temperatura di esercizio (ripetuta)	-25°C...+105°C
Temperatura di esercizio (posa fissa)	-40°C...+105°C
Temperatura di esercizio (catene portacavi)	-25°C...+60°C
Privo di alogeni	Si
Tensione nominale cavo	≤240 V <sub>AC</sub>
Caratteristiche speciali	resistente all'acqua marina, riciclabile, LABS free, RoHs compliant, resistente all'ozono, resistente all'idrolisi, adatto per catena portacavi, resistente a torsione, privo di alogeni, ottima resistenza agli acidi e alcalini, Resistenza verificata a P3-topactive, flessibilità a basse temperature, Carico termico aumentato

**Classificazioni**

eCl@ss 6.0	27279218
eCl@ss 7.0	27279218
eCl@ss 8.0	27279218
eCl@ss 9.0	27060311
ETIM 5.0	EC001855
ETIM 6.0	EC001855

**Accessori** **Web-Link**

Set di montaggio, M12x1	<a href="https://www.escha.net/search?sSearch=8047664">https://www.escha.net/search?sSearch=8047664</a>
Chiave a coppia	<a href="https://www.escha.net/search?sSearch=8055431">https://www.escha.net/search?sSearch=8055431</a>
Anelli di marcatura Ø 9mm	<a href="https://www.escha.net/produkte/zubehoer/kennzeichnungsringe">https://www.escha.net/produkte/zubehoer/kennzeichnungsringe</a>
Sguainatore	<a href="https://www.escha.net/search?sSearch=8066215">https://www.escha.net/search?sSearch=8066215</a>
Sguainatore	<a href="https://www.escha.net/search?sSearch=8066216">https://www.escha.net/search?sSearch=8066216</a>
Food & Beverage, Adattatore	<a href="https://www.escha.net/search?sSearch=8063392">https://www.escha.net/search?sSearch=8063392</a>