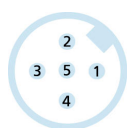
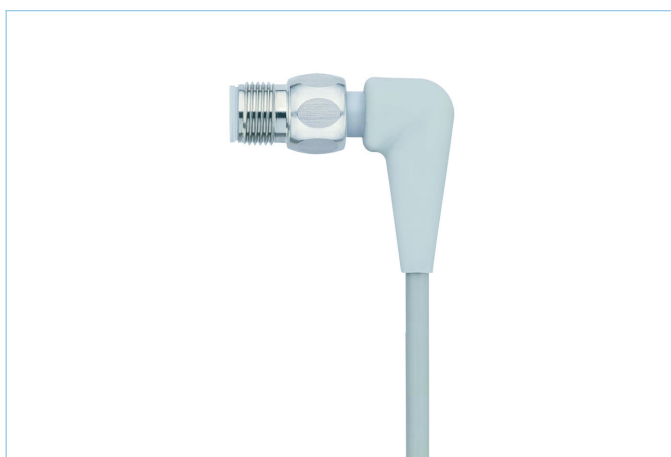
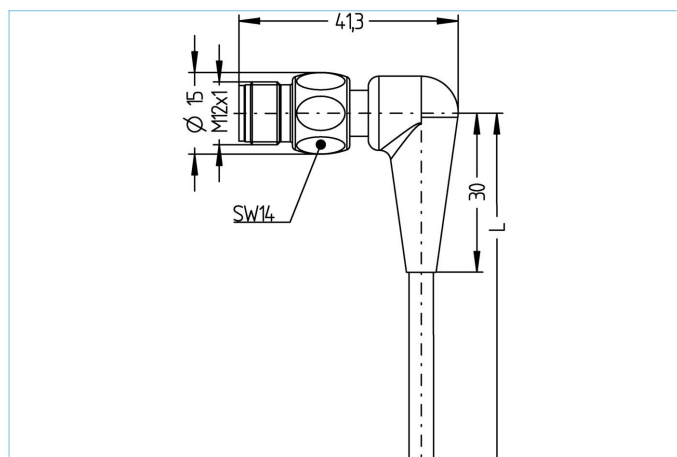


## Cordon, agro-alimentaire, M12x1



### Infos produits

Désignation	FB-WWASH4.5-5/S3930
Réf.	8063892
Longueur	5m
Code douanier	85444290
Fichier STEP	FB-WWASH4.stp
EAN	4047106151959

### Données techniques

Connecteur	mâle, coudé, M12x1
Nbre de pôles	5
Brochage	1 BN, 2 WH, 3 BU, 4 BK, 5 GY
Codage	A
Tension d'évaluation	60V
Courant admissible par pin par 40°C	4A
Résistance d'isolation	$\geq 10^9 \Omega$
Résistance	$\leq 5 m\Omega$
Température ambiante	-40°C...+105°C
Matériau-contact	métal, CuZn, plaqué or
Matériau-porte-contact	plastique, PP, GY
Matériau surmoulage	plastique, PP, GY
Matériau bague	V4A/316L
Norme	IEC 61076-2-101
Classe de protection (monté)	IP65, IP67, IP68, IP69
Durée de vie mécanique	>100 cycles
Confection terminale	sortie fil
Taux de salisures	3

Câble	TPE, S3930, GY
-------	----------------

Câble flexible en polypropylène sans PVC (gris clair, selon RAL 7035) très résistant aux détergents hautement efficaces de l'industrie agro-alimentaire et des boissons. En outre, bonne résistance aux microbes et aux produits chimiques et convenable pour les applications avec chaînes porte-câbles. Convient très bien pour l'industrie agro-alimentaire et des boissons, et l'industrie de conditionnement ainsi que pour la construction de machines et d'équipements industriels.

Diamètre extérieur gaine	5,0 +/- 0,15 mm
Matériau gaine du câble	TPE
Couleur de la gaine	GY, similaire RAL7035
Diamètre de fil	5 x 0,34 mm <sup>2</sup>
Matériau isolation des brins	TPE
Couleur de fil	BN, WH, BU, BK, GY
Composition des brins	42 x 0,10 mm
Rayon de courbure (fixe)	5 x Ø-câble
Rayon de courbure (mobile)	10 x Ø-câble
Plage de température mouvement	-25°C...+105°C
Plage de température fixe	-40°C...+105°C
Plage de température chaîne porte-câble	-25°C...+60°C
Sans halogène	oui
Tension nominale câble	≤240 V <sub>AC</sub>
Caractéristique spécifiques	résistant à l'eau de mer, recyclable, sans LABS, conforme RoHs, résistant à l'ozone, résistant à l'hydrolyse, applicable chaînes porte-câble, résistant à la torsion, sans halogène, bonne résistance aux acides et aux alcalins, résistance contrôlée contre "P3-topactive", flexible au froid, hautes contraintes thermiques

Classification	
----------------	--

eCl@ss 6.0	27279218
eCl@ss 7.0	27279218
eCl@ss 8.0	27279218
eCl@ss 9.0	27060311
ETIM 5.0	EC001855
ETIM 6.0	EC001855

Accessoire	Lien vers le site
------------	-------------------

Kit de montage, M12x1	<a href="https://www.escha.net/fr/search?sSearch=8047664">https://www.escha.net/fr/search?sSearch=8047664</a>
Kit clé dynamométrique	<a href="https://www.escha.net/fr/search?sSearch=8055431">https://www.escha.net/fr/search?sSearch=8055431</a>
Joint de couleur Ø 9 mm	<a href="https://www.escha.net/fr/produits/accessoires/joint-de-couleur/">https://www.escha.net/fr/produits/accessoires/joint-de-couleur/</a>
Pince à dénuder	<a href="https://www.escha.net/fr/search?sSearch=8066215">https://www.escha.net/fr/search?sSearch=8066215</a>
Pince à dénuder	<a href="https://www.escha.net/fr/search?sSearch=8066216">https://www.escha.net/fr/search?sSearch=8066216</a>
agro-alimentaire, Clé de montage	<a href="https://www.escha.net/fr/search?sSearch=8063392">https://www.escha.net/fr/search?sSearch=8063392</a>