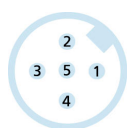
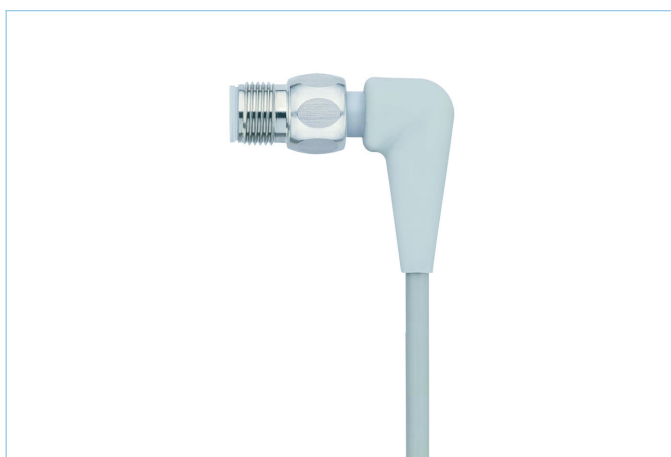
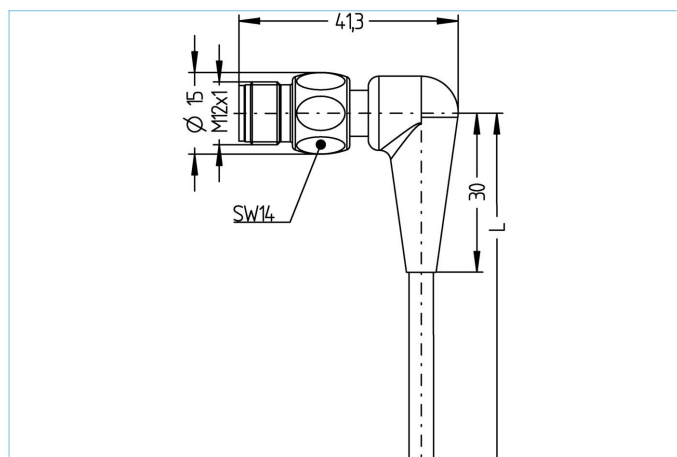


Przewód przyłączeniowy, Food & Beverage, M12x1



Informacje o produkcie

| | |
|------------------|-------------------|
| Nazwa artykułu | FB-WWASH4.5-2/P01 |
| Nr. artykułu | 8063660 |
| Długość | 2m |
| Nr taryfy celnej | 85444290 |
| Plik step | FB-WWASH4.stp |
| EAN | 4047106149710 |

Dane techniczne

| | |
|---|------------------------------|
| Złącze wtykowe | Wtyk, kątowe, M12x1 |
| Ilość pinów | 5 |
| Obłożenie pinów | 1 BN, 2 WH, 3 BU, 4 BK, 5 GY |
| Kodowanie | A |
| Napięcie znamionowe | 60V |
| Obciążalność prądowa styku (przy 40°C) | 4A |
| Oporność izolacji | $\geq 10^9 \Omega$ |
| Rezystancja przebicia izolacji | $\leq 5 m\Omega$ |
| Temperatura otoczenia | -40°C...+105°C |
| Materiał styków | Metal, CuZn, pozłaczany |
| Materiał nośnika styków | Tworzywo sztuczne, PP, GY |
| Materiał uchwytu | Tworzywo sztuczne, PP, GY |
| Materiał nakrętki | Stal szlachetna V4A |
| Normy | IEC 61076-2-101 |
| Stopień ochrony (w stanie zamontowanym) | IP65, IP67, IP68, IP69 |
| Trwałość mechaniczna | >100 cykli wtykania |
| Obróbka końca przewodu | otwarta końcówka kabla |
| Stopień zanieczyszczenia | 3 |

| Przewód | PVC, UL, P01, GY |
|---|---|
| <p>Kabel PVC do zastosowania w technice regulacyjnej i sterowniczej oraz sensoryce. Przeznaczony do zastosowania w sekcji suchej w przypadku pakowarek oraz w technice montażowej i przeładunkowej. Wysoka elastyczność przy nieobciążonym ruchu (w pewnych okolicznościach możliwe zastosowanie w przewodnikach łańcuchowych). Predestynowany do zastosowania w przemyśle spożywczym i napojowym. Przewody P01 spełniają wymagania określone przez UL i CSA (UL1729/2464;cULus).</p> | |
| Średnica zewnętrzna płaszczki przewodu | 5,30 mm |
| Materiał płaszczki przewodu | PVC |
| Kolor płaszczki przewodu | GY, zbliżone do RAL7040 |
| Średnica żyły | 5 x 0,34 mm ² |
| Materiał izolacji żył | PVC |
| Kolory żył | BN, WH, BU, BK, GY |
| Budowa żył przewodu | 19 x 0,15 mm |
| Promień zginania (instalacja stała) | 5 xØ-przewód |
| Promień zginania (instalacja ruchoma) | 10xØ-przewód |
| Zakres temperatury (instalacja ruchoma) | 0°C...+80°C |
| Zakres temperatury (instalacja stała) | -25°C...+80°C |
| Napięcie nominalne przewodu | ≤300 V |
| Właściwości specjalne | odporne na działanie wody morskiej, nadające się do recyklingu, wolne od LABS, zgodne z ROHS, odporne na działanie kwasów i ługów, odporne na działanie ozonu, odporne na promieniowanie UV |
| Klasyfikacja | |
| eCl@ss 6.0 | 27279218 |
| eCl@ss 7.0 | 27279218 |
| eCl@ss 8.0 | 27279218 |
| eCl@ss 9.0 | 27060311 |
| ETIM 5.0 | EC001855 |
| ETIM 6.0 | EC001855 |
| Akcesoria | Web link |
| Zestaw mocujący, M12x1 | https://www.escha.net/pl/search?sSearch=8047664 |
| Zestaw kluczy dynamometrycznych | https://www.escha.net/pl/search?sSearch=8055431 |
| Pierścienie znakujące Ø 9mm | https://www.escha.net/pl/produkty/akcesoria/pierścienie-znakujace/ |
| Kleszce do ściągania izolacji | https://www.escha.net/pl/search?sSearch=8066215 |
| Kleszce do ściągania izolacji | https://www.escha.net/pl/search?sSearch=8066216 |
| Food & Beverage, Ostrze dynamometryczne | https://www.escha.net/pl/search?sSearch=8063392 |