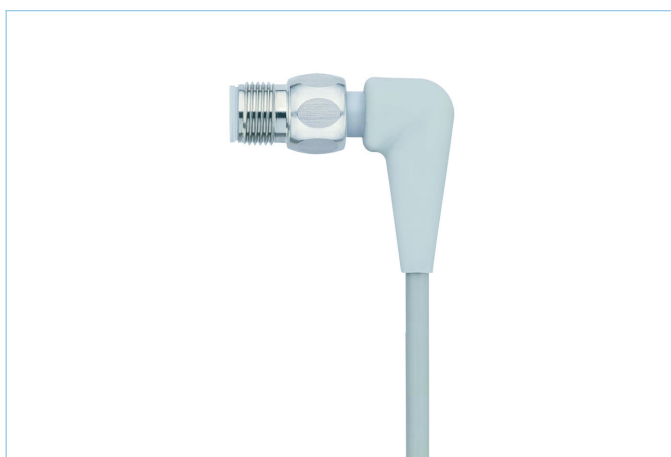
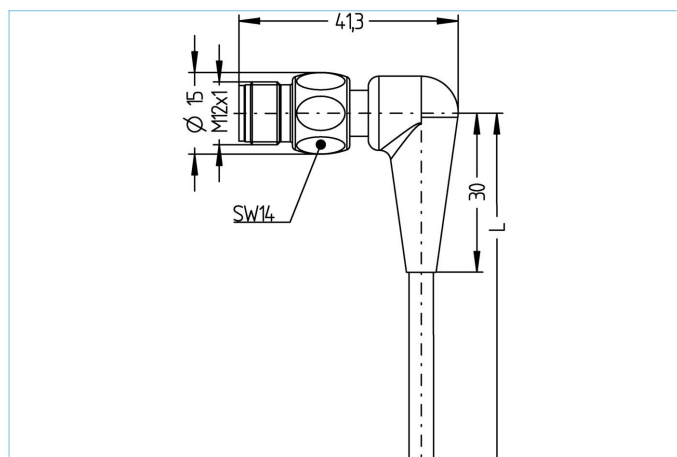


Cavo connettorizzato da una parte, Food & Beverage, M12x1



Caratteristiche del prodotto

Descrizione articolo	FB-WWASH3-2/P01
Codice articolo	8063663
Lunghezza	2m
Tariffa doganale No.	85444290
Step-File	FB-WWASH3.stp
EAN	4047106149741

Dati tecnici

Connettore	maschio, angolato, M12x1
Numero di pin	3
Assegnazione Pin	1 BN, 3 BU, 4 BK
Codifica	A
Tensione nominale	250V
Carico in corrente (a 40°C)	4A
Resistenza isolamento	$\geq 10^9 \Omega$
Resistenza	$\leq 5 m\Omega$
Temperatura ambiente	-40°C...+105°C
Materiale contatto	Metallo, CuZn, dorato
Materiale portacontatto	Plastica, PP, GY
Materiale di presa del corpo	Plastica, PP, GY
Materiale dado accoppiamento	Stainless steel, V4A
Normative	IEC 61076-2-101
Grado di protezione (montato)	IP65, IP67, IP68, IP69
Ciclo di vita meccanico	>100 cicli di montaggio
Connettorizzazione	terminale con cavo troncato
Grado di inquinamento	3

cable	PVC, UL, P01, GY
Cavo per misura, controllo e collegamento sensori in PVC. Ideale per applicazioni in zone asciutte su macchine confezionatrici, in automazioni di assemblaggio o logistica. Elevata flessibilità idoneo a movimenti non guidati (applicazioni in catena portacavi da valutare). Sviluppato per applicazioni nell'industria alimentare e beverage.	
Diametro esterno della guaina	4,60 mm
Materiale guaina cavo	PVC
Colore guaina	GY, simile RAL7040
Sezione del conduttore	3 x 0.34 mm ²
Materiale di isolamento del conduttore	PVC
Colori dei conduttori	BN, BU, BK
Struttura del conduttore	19 x 0.15 mm
Raggio di curvatura (fisso)	5 x Ø-cavo
Raggio di curvatura (mobile)	10 x Ø-cavo
Temperatura di esercizio (ripetuta)	0°C...+80°C
Temperatura di esercizio (posa fissa)	-25°C...+80°C
Tensione nominale cavo	≤300 V
Caratteristiche speciali	resistente all'acqua marina, riciclabile, LABS free, RoHS compliant, resistenti agli acidi e alcalini, resistente all'ozono, resistente ai raggi UV
Classificazioni	
eCl@ss 6.0	27279218
eCl@ss 7.0	27279218
eCl@ss 8.0	27279218
eCl@ss 9.0	27060311
ETIM 5.0	EC001855
ETIM 6.0	EC001855
Accessori	Web-Link
Set di montaggio, M12x1	https://www.escha.net/search?sSearch=8047664
Chiave a coppia	https://www.escha.net/search?sSearch=8055431
Anelli di marcatura Ø 9mm	https://www.escha.net/produkte/zubehoer/kennzeichnungsringe
Sguainatore	https://www.escha.net/search?sSearch=8066215
Sguainatore	https://www.escha.net/search?sSearch=8066216
Food & Beverage, Adattatore	https://www.escha.net/search?sSearch=8063392